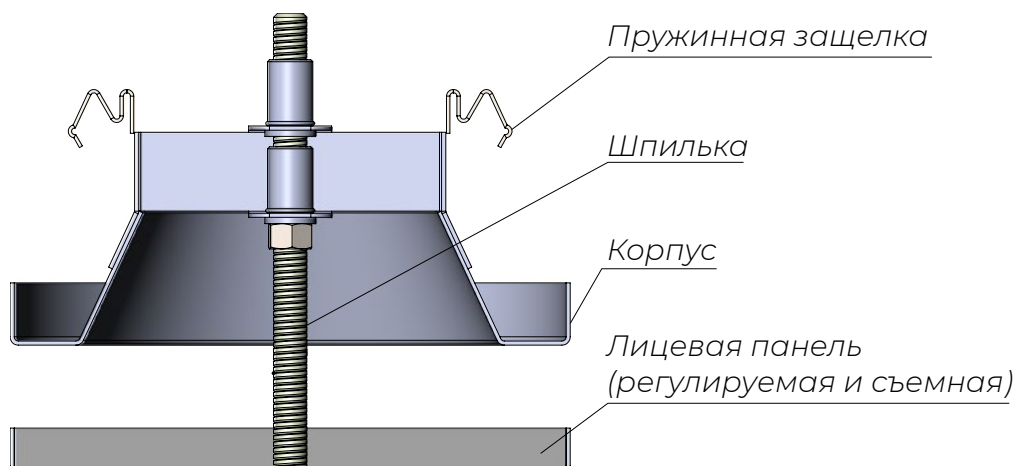


■ TFF

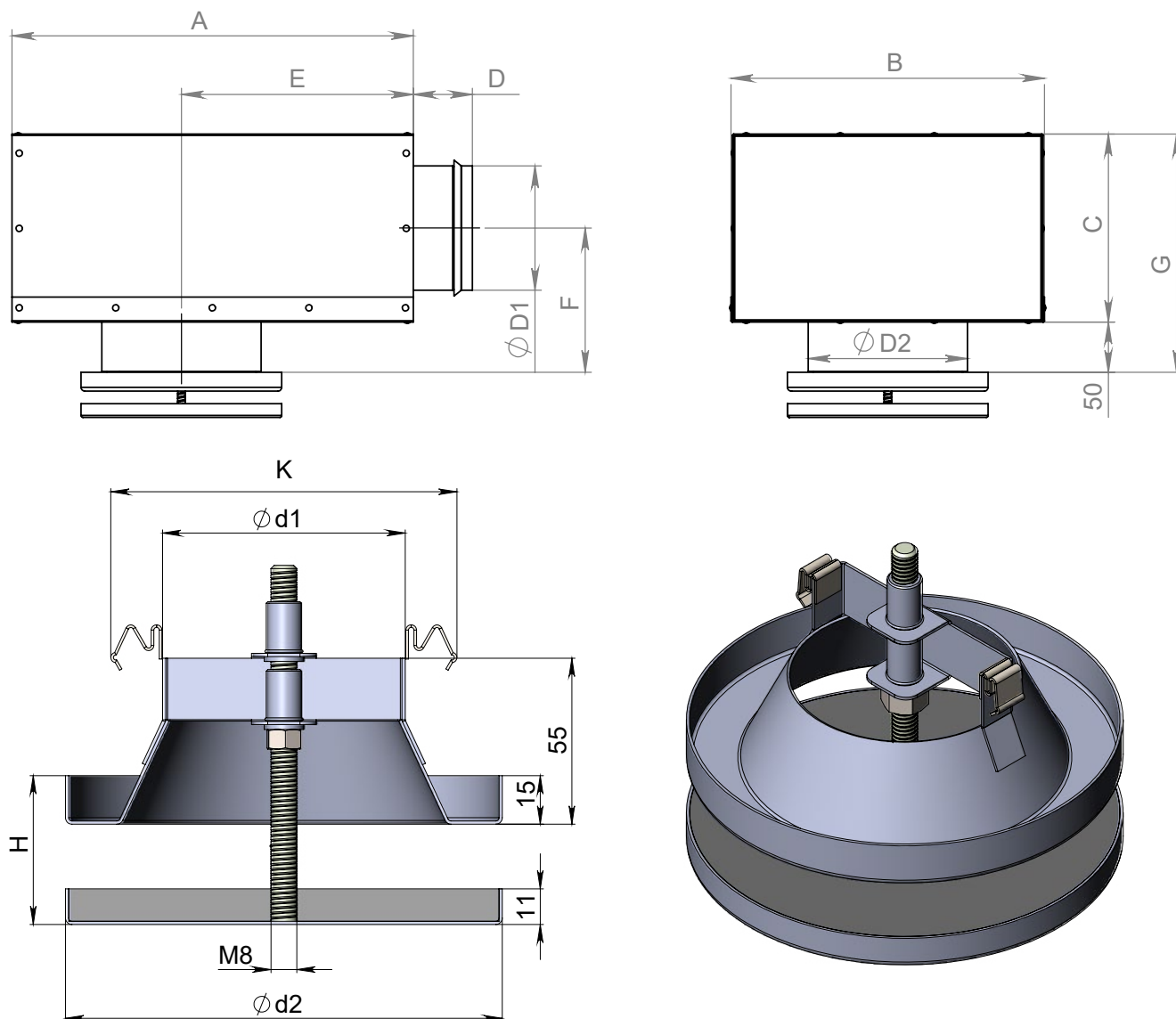


**Описание.** TFF - это приточный диффузор для потолочной установки. TFF состоит из впускного конуса и центрального диска со звукоизоляционной вставкой. Техническая спецификация диффузора обеспечивает широкий спектр применения. Расход воздуха и перепад давления могут быть плавно настроены, путем вращения центрального диска. Данный диффузор имеет экранирующее устройство для получения направленного (180°) распределения и возможность регулировки зазора. При использовании экранирующего устройства может быть выбрана как концентрическая, так и эксцентрическая распределительная модель.

Конструкция диффузора TFF



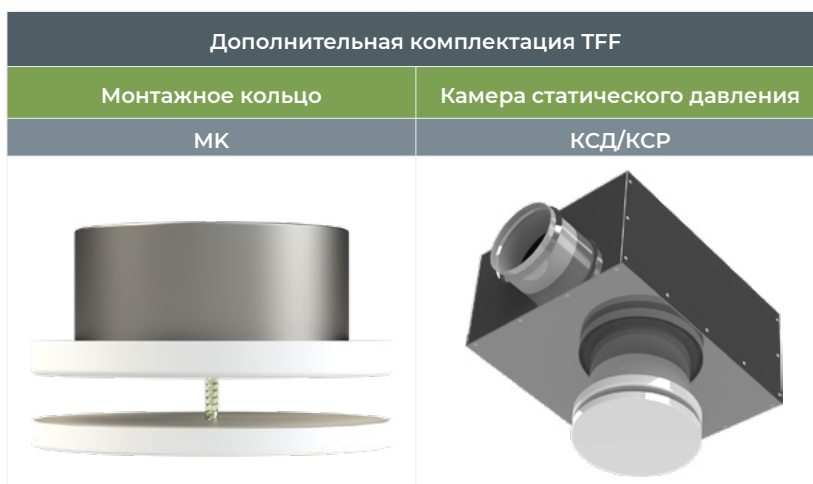
Габаритно-посадочные размеры диффузора TFF



Типоразмер	Диффузор					КСД								
	Ød1	Ød2	К	Н	Вес, кг	А	В	С	Д	Е	F	С	Д1	Д2
TFF 80	58	108	96	26-56	0,31	-	-	-	-	-	-	-	-	-
TFF 100	77	135	114	26-56	0,45	320	250	150	47	185	115	190	99	98
TFF 125	106	160	142	26-56	0,6	320	250	150	47	185	115	190	99	123
TFF 150	128	191	169	26-56	0,74	360	250	160	47	210	120	200	124	148
TFF 160	138	195	176	26-56	0,81	360	250	160	47	210	120	200	124	158
TFF 200	175	230	216	26-56	1,09	450	300	195	47	280	138	235	159	198
TFF 250	226	280	267	26-56	1,53	565	460	260	47	386	170	300	199	248

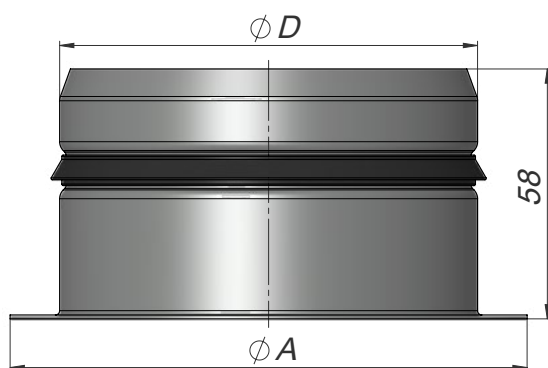
Поставляется в следующих диаметрах:  $\varnothing 80$ ,  $\varnothing 100$ ,  $\varnothing 125$ ,  $\varnothing 160$  и  $\varnothing 200$ ,  $\varnothing 250$ .

Дополнительно может комплектоваться монтажным кольцом или камерой статического давления КСД/КСР.



Диффузор TFF устанавливается непосредственно в воздуховод с помощью монтажного кольца с фиксацией распорными пружинами. Если TFF крепится к камере статического давления, то длина прямого воздуховода до камеры статического давления должна составлять не менее 4-х диаметров воздуховода.

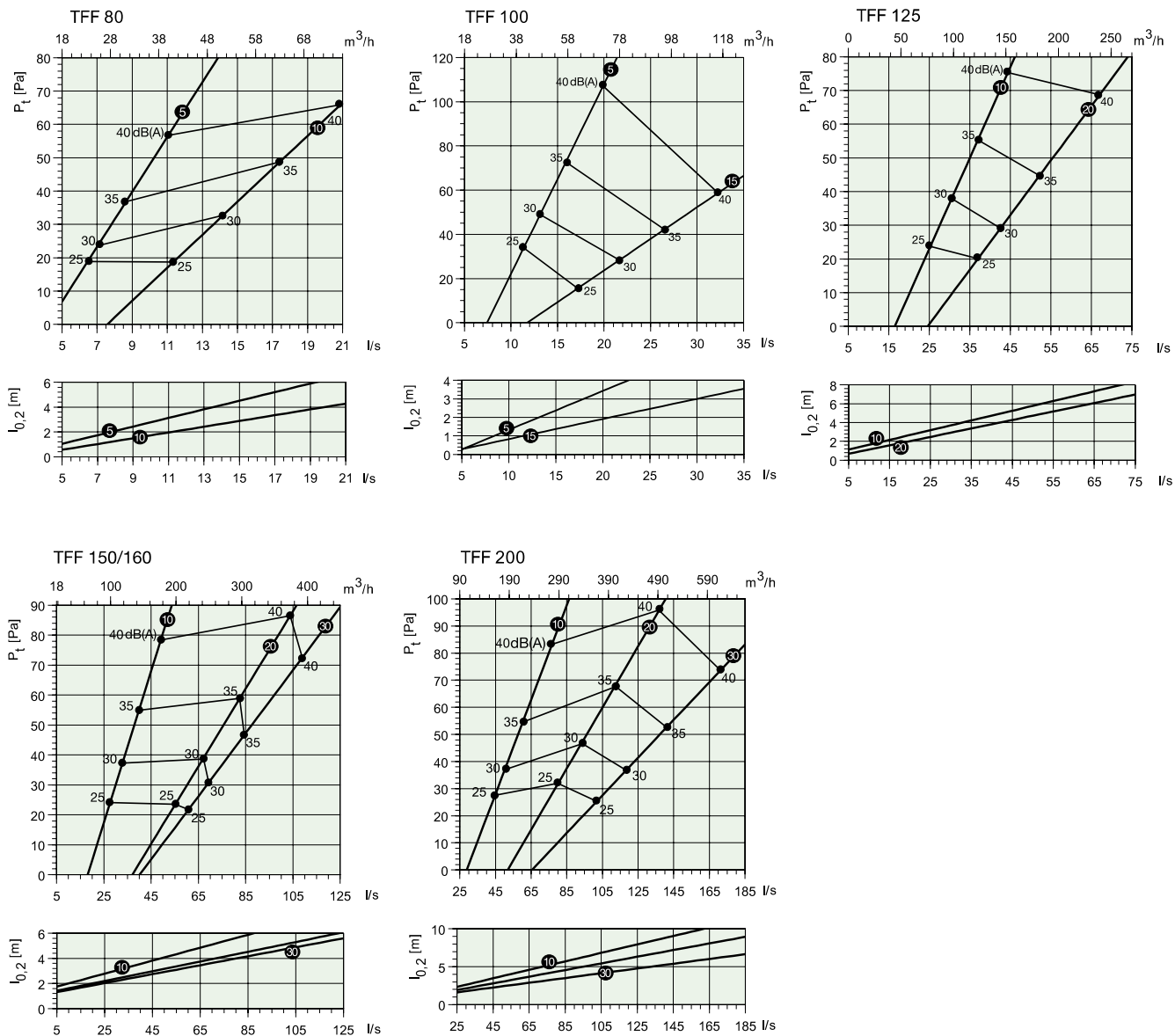
Габаритно- посадочные размеры монтажного кольца для диффузора TFF



Типоразмер	$\varnothing A$	$\varnothing D$
TFF 80	100	78
TFF 100	120	98
TFF 125	146	123
TFF 150	170	148
TFF 160	180	158
TFF 200	220	198

**Материалы изготовления.** Диффузоры изготавливаются из оцинкованной листовой стали толщиной 0,9 мм и по умолчанию покрываются полимерной порошковой краской белого цвета RAL 9016M (матовая). По запросу возможна окраска в любой цвет по международной шкале RAL. Камера статического давления по умолчанию поставляется без покрытия. По запросу возможна окраска в любой цвет по международной шкале RAL как лицевой панели, так и камеры.

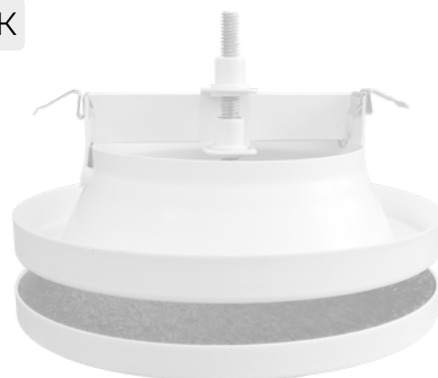
Аэродинамические характеристики диффузора TFF



### Пример заказа диффузора

TFF - 200 - RAL 9016M - МК

- Тип диффузора** —
- 200 Диаметр диффузора** —
- Покрытие** —
- RAL** Стандартное покрытие по умолчанию (белый цвет матовый). Выберите цвет по шкале RAL
- 9016M** —
- Дополнительная комплектация** —
- МК** Монтажное кольцо



### Пример заказа КСД к диффузору

При заказе диффузора с камерой статического давления, определяющими размерами являются размеры диффузора, поэтому в примере заказа не указываются. По требованию возможно изготовление КСД по чертежам заказчика.

КСД - Диффузор - 200 - ОВØ200 - RAL 9016M - И

- Тип КСД** —
- КСД** Камера статического давления
- КСР** Камера статического давления с регулирующим устройством
- Наименование диффузора** —
- 200** Типоразмер диффузора
- Расположение врезки для подключения к воздуховоду** —
- Боковая врезка по умолчанию
- ОВ** Осевая врезка
- Диаметр воздуховода** —
- Стандартный
- Ø200** Индивидуальный
- Покрытие** —
- Без покрытия по умолчанию
- RAL** Выберите цвет по шкале RAL
- И** Теплозвукоизоляция камеры статического давления

