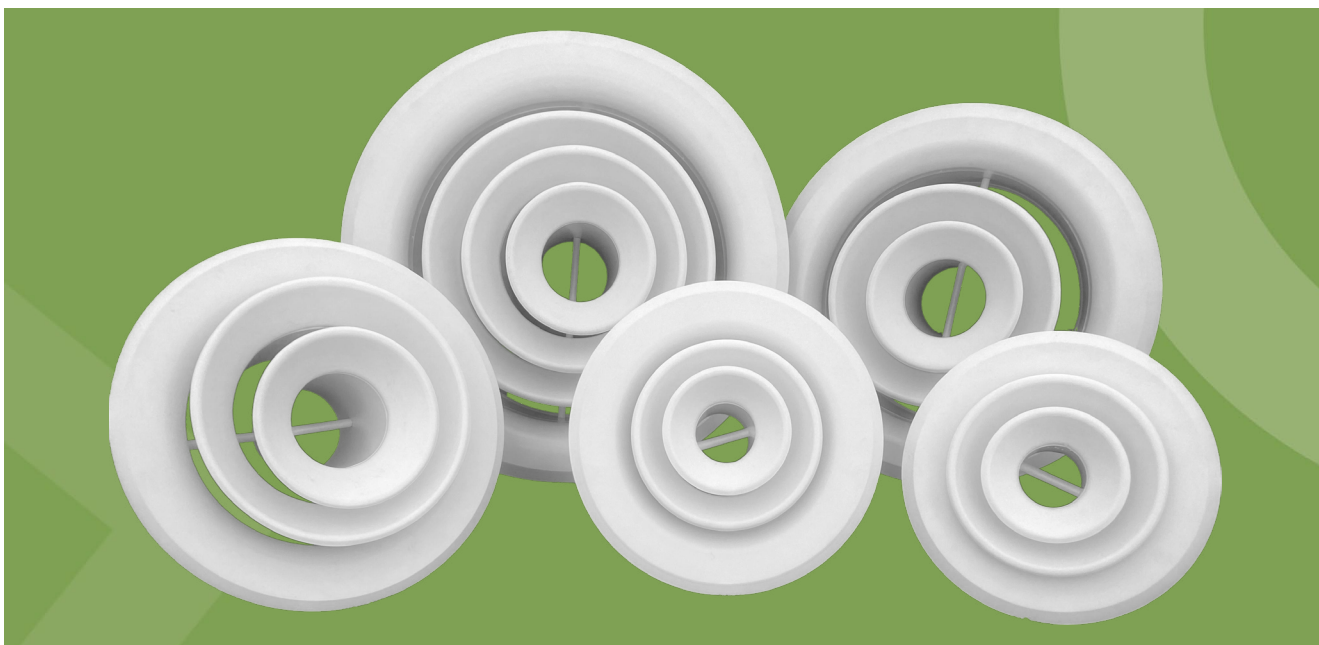


■ СМК

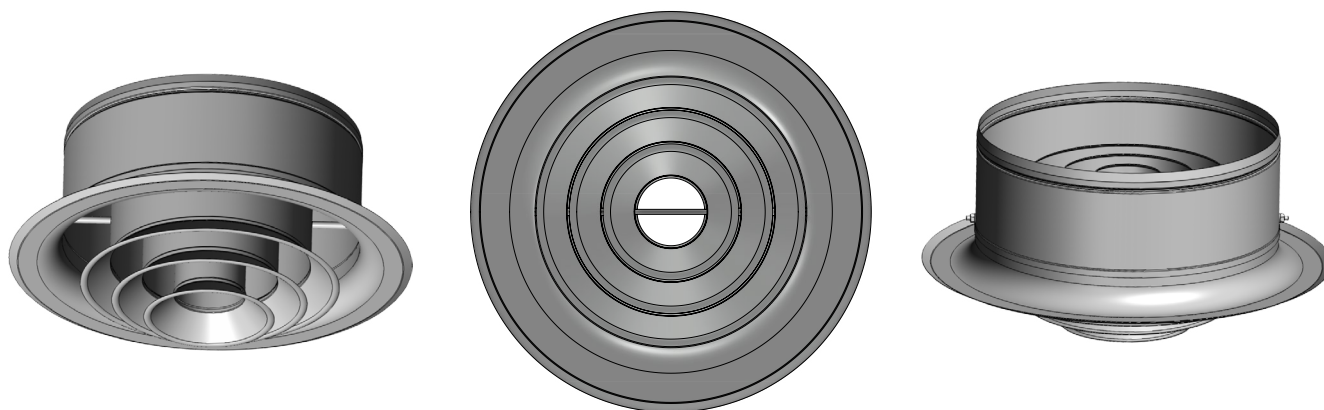
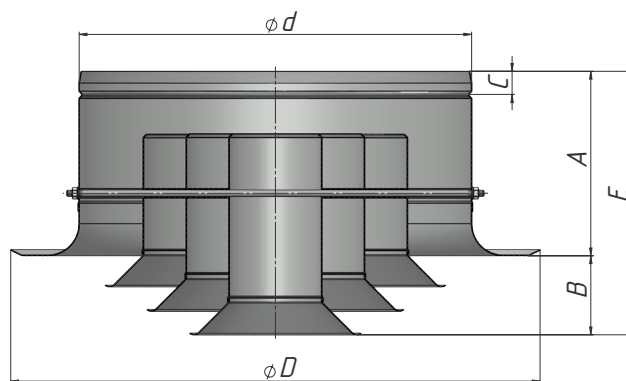


Описание. Многоконусные сопловые воздухораспределители СМК предназначены для применения в системах вентиляции и кондиционирования помещений общественного и производственного назначения больших объемов и/или с высокими потолками (концертные, спортивные, выставочные залы, стадионы, торговые комплексы, производственные цеха, вокзалы, ангары и т.п.), где необходимо обеспечить раздачу значительных объемов воздуха с высокой дальностью.

Конструктивно многоконусные сопловые воздухораспределители СМК представляют собой корпус с подводным патрубком, внутри которого на подвижной оси расположена центральная вставка, выполненная в виде набора цилиндров с коническим раструбом. Изменением положения центральной вставки достигается выбор одного из двух вариантов подачи воздуха конической струей и, при необходимости, отклонение направления струи в диапазоне $\pm 20^\circ$ от оси симметрии воздухораспределителя.

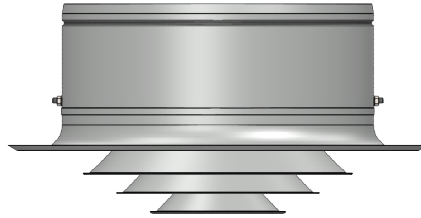
Материалы изготовления. Диффузор изготавливается из оцинкованного листового металлопроката толщиной 0,9 мм и окрашивается порошковыми полиэфирными эмалями в любой цвет по международной шкале RAL. Такое сочетание материала используемого при производстве и финишной обработки гарантированно обеспечивает защиту от коррозии, а также от выцветания/потускнения цвета под воздействием ультрафиолета. По умолчанию диффузоры окрашиваются в белый цвет RAL 9016M (матовый).

Габаритно-посадочные размеры воздухораспределителей СМК



Типоразмер	ϕd , мм	ϕD , мм	A, мм	B, мм	C, мм	E, мм	Масса, кг
СМК-200	198	361	150	45	30	195	1,3
СМК-250	248	411	150	55	30	205	2,1
СМК-315	313	474	150	80	30	230	3,5
СМК-355	353	516	235	80	30	315	4,5
СМК-400	398	561	235	80	30	315	5,2
СМК-500	498	673	235	100	30	335	8,5

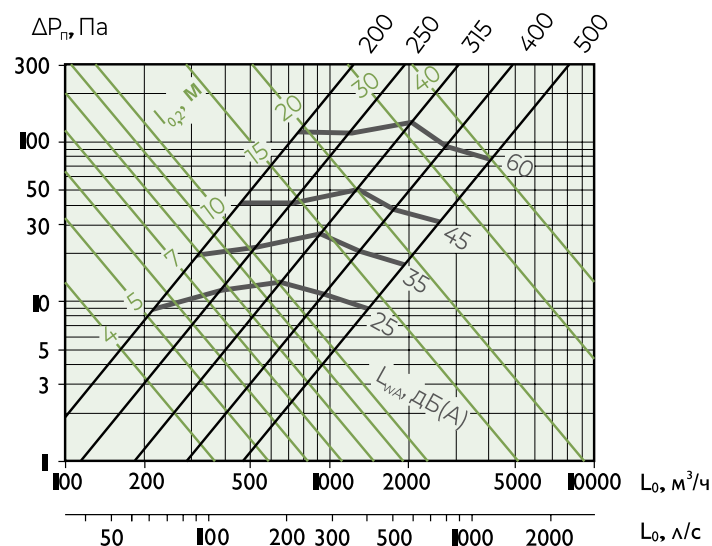
Данные для подбора воздухораспределителей СМК при подаче воздуха в помещение при $\alpha = 0^\circ$



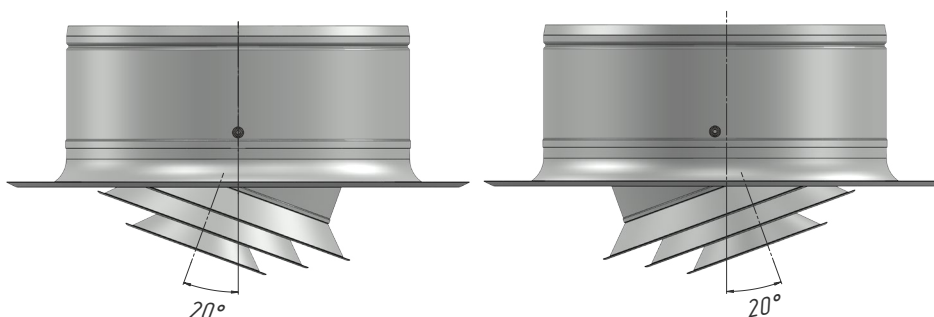
типоразмер	F _o , м ²	L _{WA} = 25 дБ(А)				L _{WA} = 35 дБ(А)				L _{WA} = 45 дБ(А)				L _{WA} = 60 дБ(А)				
		L _o , м ³ /ч	ΔP _n Па	Дальнобойность струи [м] при V _x , м/с		L _o , м ³ /ч	ΔP _n Па	Дальнобойность струи [м] при V _x , м/с		L _o , м ³ /ч	ΔP _n Па	Дальнобойность струи [м] при V _x , м/с			L _o , м ³ /ч	ΔP _n Па	Дальнобойность струи [м] при V _x , м/с	
				0,2	0,5			0,2	0,5			0,2	0,5	0,75			0,5	0,75
коническая струя при $\alpha=0^\circ$																		
200	0,020	215	9	5,3	2,1	325	20	8,0	3,2	470	41	12	4,6	3,1	790	116	7,8	5,2
250	0,031	390	12	7,7	3,1	530	22	10	4,2	730	41	14	5,8	3,8	1210	113	10	6,4
315	0,049	650	13	10	4,1	920	26	14	5,8	1280	51	20	8,0	5,4	2065	132	13	8,6
400	0,078	955	11	12	4,7	1300	21	16	6,5	1765	38	22	8,8	5,9	2780	94	14	9,2
500	0,126	1395	9	14	5,5	1915	17	19	7,5	2595	31	25	10	6,8	4045	76	16	11

При настилении струи на поверхность её дальность увеличивается в 1,4 раза.

Аэродинамические и акустические характеристики воздухораспределителей СМК при подаче воздуха в помещение коническими струями при $\alpha = 0^\circ$

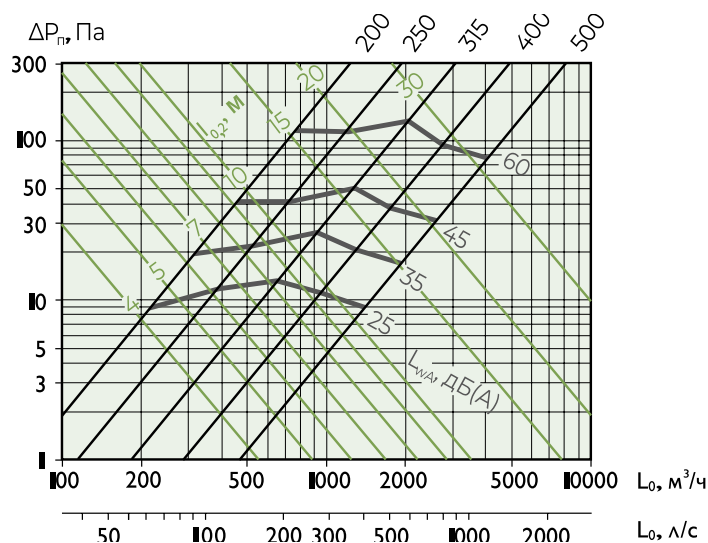


Данные для подбора воздухораспределителей СМК при подаче воздуха в помещение при $\alpha \neq 0^\circ$



типоразмер	F _o , м ²	L _{wa} = 25 дБ(А)				L _{wa} = 35 дБ(А)				L _{wa} = 45 дБ(А)				L _{wa} = 60 дБ(А)				
		L _o , м ³ /ч	ΔP _n , Па	Дальность струи [м] при V _x , м/с		L _o , м ³ /ч	ΔP _n , Па	Дальность струи [м] при V _x , м/с		L _o , м ³ /ч	ΔP _n , Па	Дальность струи [м] при V _x , м/с			L _o , м ³ /ч	ΔP _n , Па	Дальность струи [м] при V _x , м/с	
				0,2	0,5			0,2	0,5			0,2	0,5	0,75			0,5	0,75
коническая струя при α=20°																		
200	0,020	215	9	4,2	1,7	325	20	6,4	2,6	470	41	9,2	3,7	2,5	790	116	6,2	4,1
250	0,031	390	12	6,2	2,5	530	22	8,4	3,3	730	41	12	4,6	3,1	1210	113	7,6	5,1
315	0,049	650	13	8,2	3,3	920	26	12	4,6	1280	51	16	6,4	4,3	2065	132	10	6,9
400	0,078	955	11	9,5	3,8	1300	21	13	5,2	1765	38	18	7,0	4,7	2780	94	11	7,4
500	0,126	1395	9	11	4,4	1915	17	15	6,0	2595	31	20	8,1	5,4	4045	76	13	8,4

Аэродинамические и акустические характеристики воздухораспределителей СМК при подаче воздуха в помещение наклонными коническими струями при $\alpha = 20^\circ$



Пример заказа диффузора

СМК - 200 - RAL 9016M

- Тип диффузора** _____
- 200 Диаметр воздуховода** _____
- Покрытие** _____
- RAL** Стандартное покрытие по умолчанию (белый цвет матовый).
9016M Выберите цвет по шкале RAL



Пример заказа КСД к диффузору

При заказе диффузора с камерой статического давления, определяющими размерами являются размеры диффузора, поэтому в примере заказа не указываются.
По требованию возможно изготовление КСД по чертежам заказчика.

КСД - Диффузор - 200 - ОВØ200 - RAL 9016M - И

- Тип КСД** _____
- КСД** Камера статического давления
- КСР** Камера статического давления с регулирующим устройством
- Наименование диффузора** _____
- 200 Типоразмер диффузора** _____
- Расположение врезки для подключения к воздуховоду** _____
- Боковая врезка по умолчанию
- ОВ** Осевая врезка
- Диаметр воздуховода** _____
- Стандартный
- Ø200** Индивидуальный
- Покрытие** _____
- Без покрытия по умолчанию
- RAL** Выберите цвет по шкале RAL
- И** Теплозвукоизоляция камеры статического давления _____