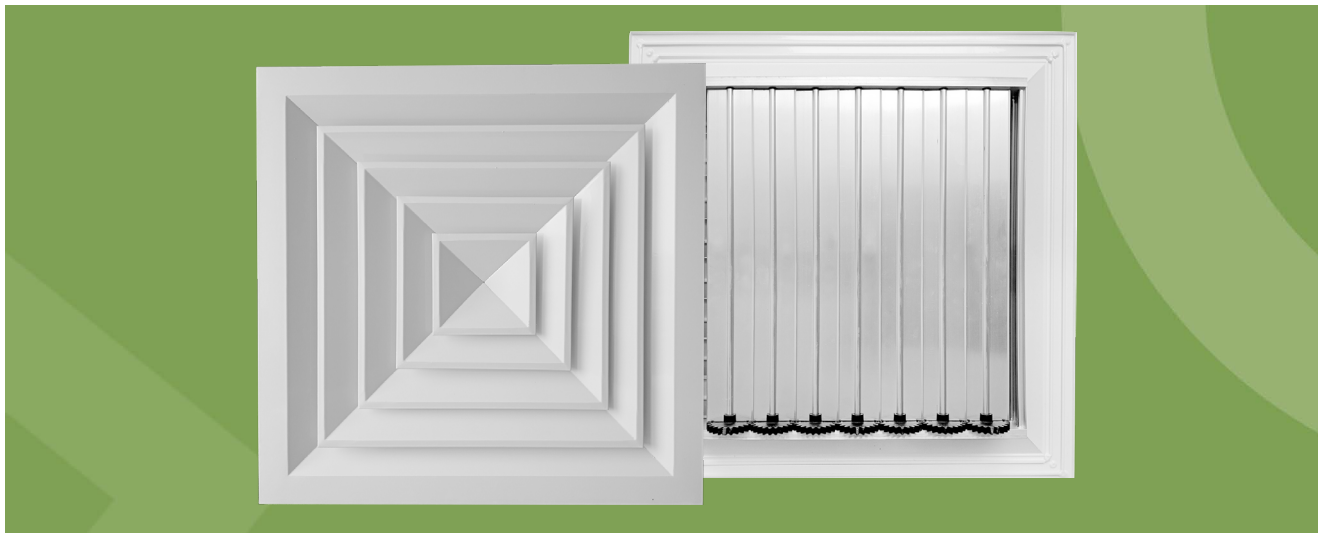


■ 4ПР



Описание. Потолочная решетка 4ПР предназначена для распределения воздушного потока внутри помещения в четыре стороны, а при установке клапана расхода воздуха (модель 4ПР-Р) регулирует объем поступающего в помещение воздуха. Следуя из названия потолочные решетки устанавливаются в основном в потолок, как правило, типа Армстронг, размеры решетки соответствуют размеру потолочной ячейки.

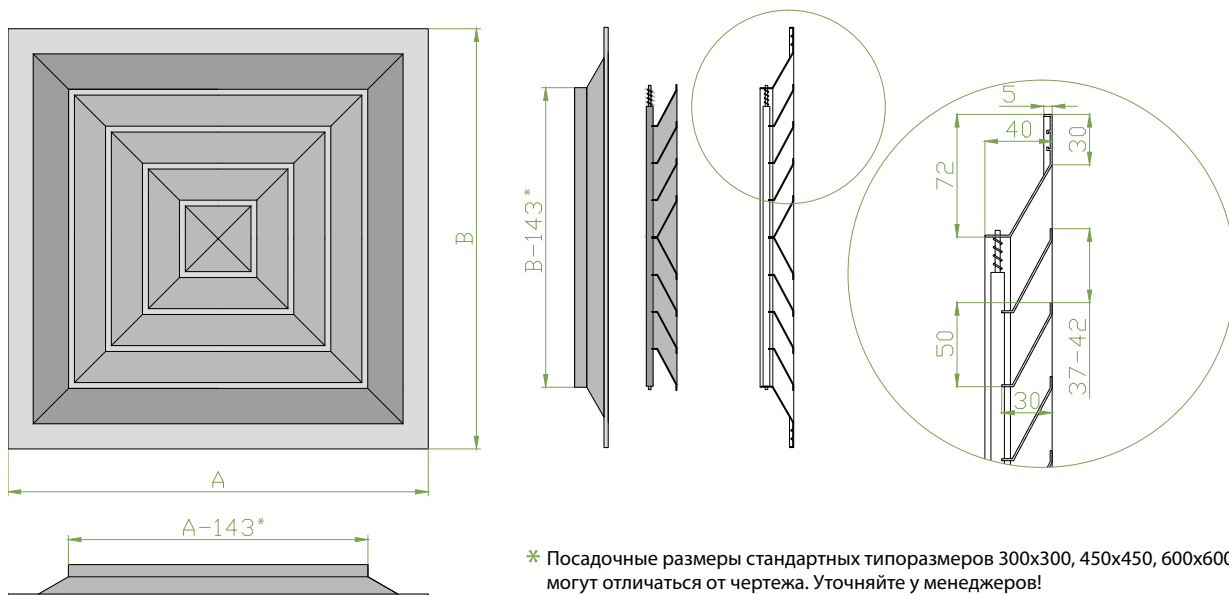
Решетка выполнена из алюминиевого профиля, представляет собой раму и центральное жалюзийное полотно, которое является съёмным, что способствует быстрому и простому монтажу. Наклон жалюзи к лицевой поверхности равен 30°.

Возможна комплектация потолочной решетки клапаном расхода воздуха. Клапан расхода воздуха (КРВ) предназначен для регулирования объема поступающего в помещение воздуха. КРВ представляет собой рамку с установленными в неё лопатками. Положение лопаток регулируется при помощи ручки. Изменение положения лопаток позволяет изменять площадь свободного сечения решетки, тем самым регулируя объем подаваемого воздуха.

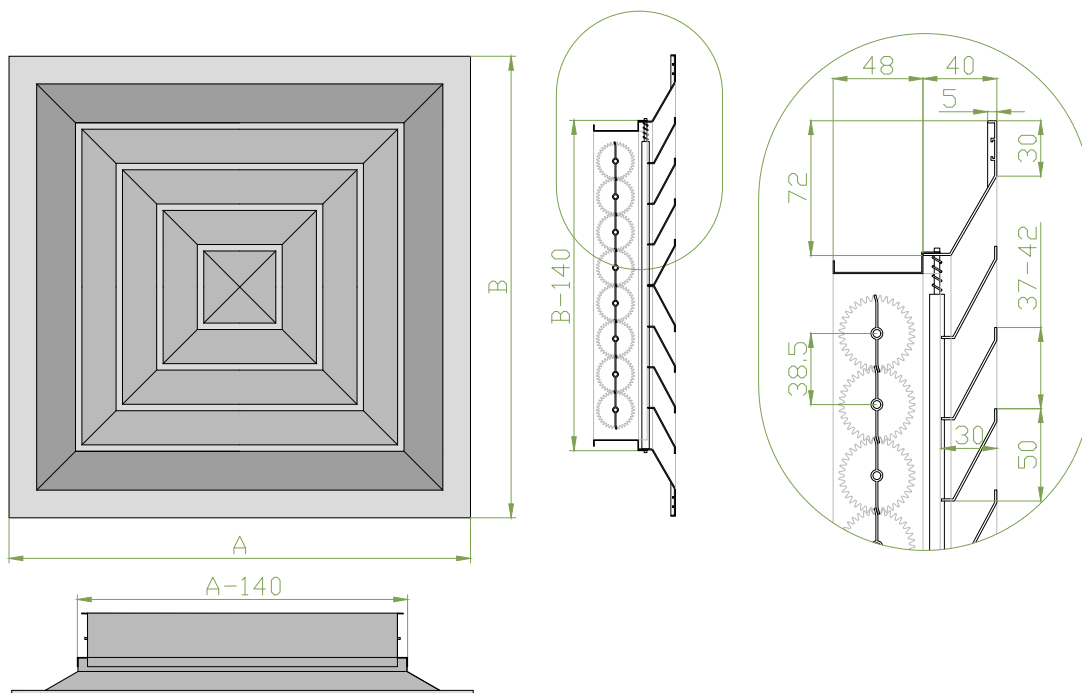
Стандартные размеры потолочных решеток 300x300 мм, 450x450 мм, 600x600 мм. Возможно изготовление нестандартных размеров с шагом 1 мм. Минимальный размер потолочной решетки 300x300 мм, максимальный – 1500x1500 мм. Определяющими размерами являются габаритные.

Материалы изготовления. При изготовлении решеток и КРВ используется запатентованный алюминиевый профиль АД31 (ГОСТ 22233-2018). При производстве КРВ также применяются комплектующие из пластика стороннего производителя – шестеренки и втулки. По умолчанию решетки окрашены полиэфирной порошковой краской белого цвета RAL 9016. По запросу возможно покрытие в другие стандартные цвета по шкале RAL. КРВ поставляется без покрытия.

Габаритно-посадочные размеры потолочной решетки 4ПР
AxB габаритные размеры решетки



Габаритно-посадочные размеры потолочной решетки с клапаном расхода воздуха 4ПР-Р
AxB габаритные размеры решетки

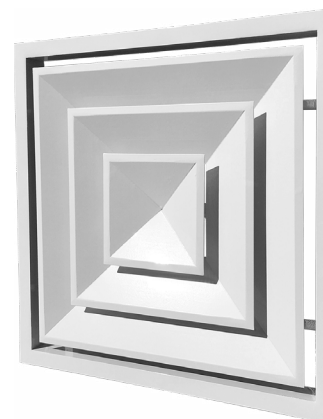


Значение коэффициента K_p при различных значениях угла β для клапана расхода воздуха

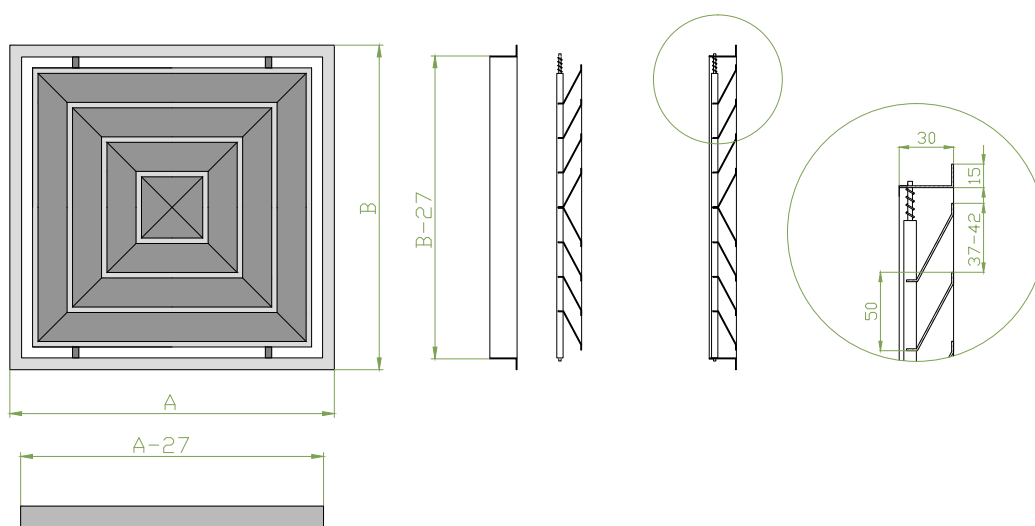
Угол наклона	0°	15°	30°	45°	60°	75°	90°
K_p	0.8	0.77	0.69	0.57	0.4	0.21	0

Возможно изготовление решетки 4ПР размером менее 300x300 мм. В этом случае решетка будет иметь укороченную рамку.

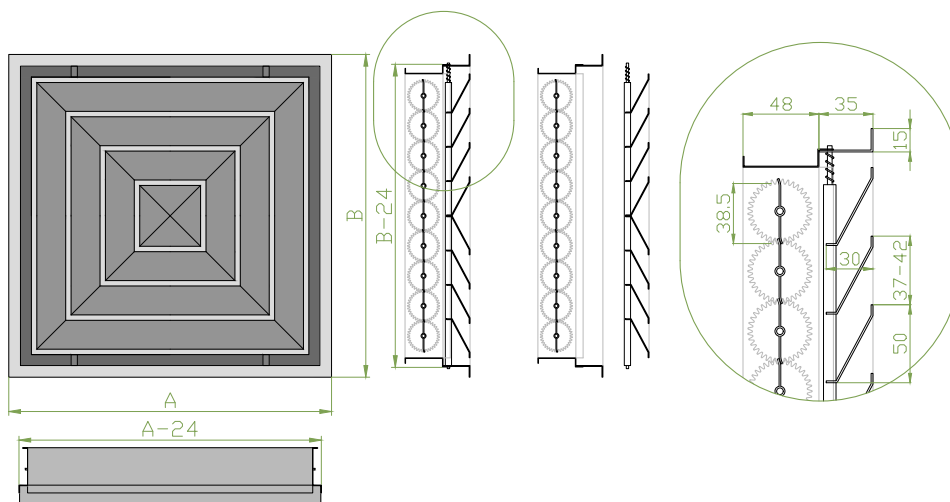
Конструктивные особенности данной модели позволяют увеличить посадочный размер решетки, при этом не изменяя в значительной степени объем подаваемого воздуха и аэродинамические свойства решетки относительно стандартной потолочной решетки 4ПР.



*Габаритно-посадочные размеры потолочной решетки 4ПР с укороченной рамкой
AxB габаритные размеры решетки*



*Габаритно-посадочные размеры потолочной решетки
с укороченной рамкой и с клапаном расхода воздуха 4ПР-Р
AxB габаритные размеры решетки*



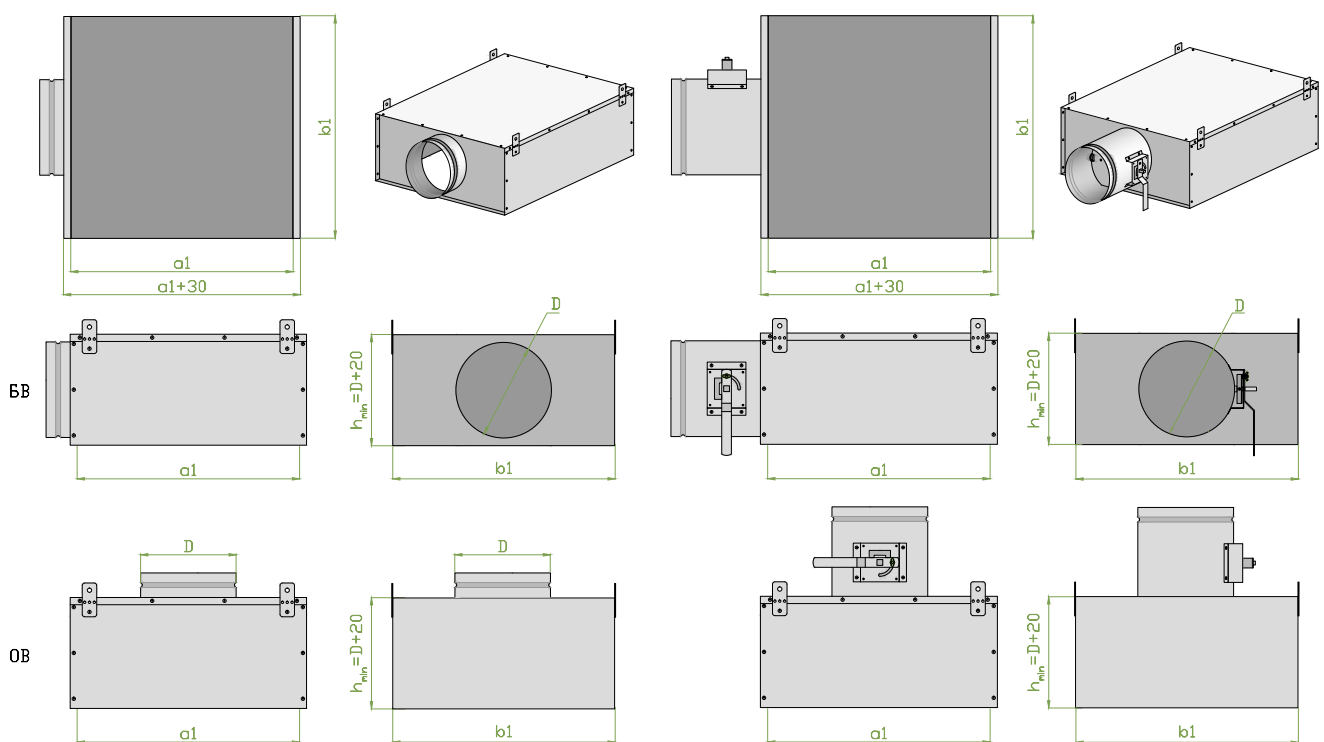
Камера статического давления. Для подключения к системе воздуховодов потолочные решетки комплектуются камерой статического давления - КСД или КСР. Камера статического давления является элементом систем вентиляции и кондиционирования воздуха, они обеспечивают равномерное распределение воздушных масс через сечение решетки. КСД состоит из стального корпуса с круглым патрубком для подсоединения к воздуховоду. КСР дополнительно оснащены устройством, регулирующим объем подаваемого воздуха, которое устанавливается во входном патрубке.

Статическая камера изготавливается из оцинкованной листовой стали 0,4 - 1,5 мм в зависимости от размера и пожелания заказчика. По умолчанию все изделия поставляются в неокрашенном виде.

*Габаритно-посадочные размеры камеры статического давления
АхВ габаритные размеры решетки, а1хb1 установочные размеры КСД.
ОВ - осевая врезка, БВ - боковая врезка.*

Камера статического давления КСД (без дроссель-клапана)

Камера статического давления КСР (с дроссель-клапаном)



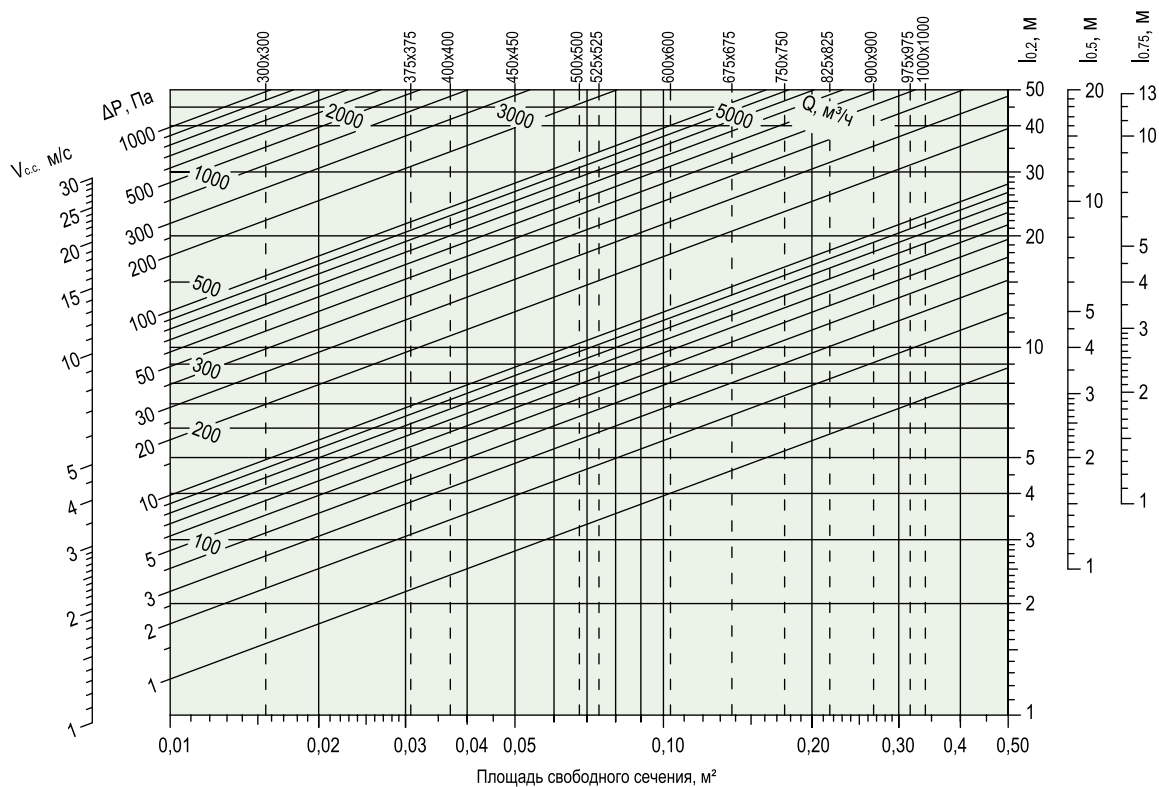
Потолочная решетка без КРВ (ПР)

Потолочная решетка с КРВ (ПР-Р)



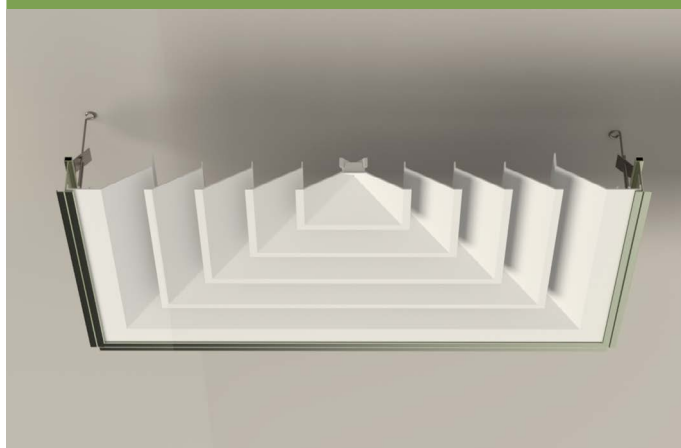
Размер потолочной решетки (АхВ, мм)	Размер КСД для решетки без КРВ (а1хb1, мм)	Размер КСД для решетки с КРВ (а1хb1, мм)	Стандартная высота (h, мм)
300x300	160x160x230	163x163x230	230
450x450	310x310x230	313x313x230	230
600x600	460x460x230	463x463x230	230

Диаграмма для подбора типоразмера и определения аэродинамических характеристик

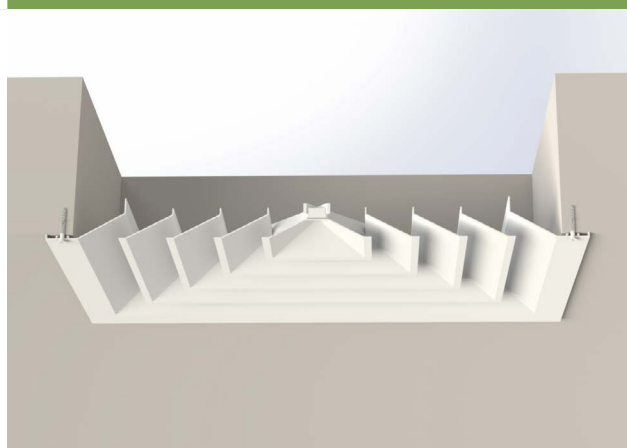


Варианты монтажа потолочных решеток

1. Установка на направляющих подвесного потолка Армстронг



2. Крепление к проему с помощью винтового соединения



Стандартные типоразмеры, площадь свободного сечения (F_{с.с.})
и теоретическая масса (m) 1-4ПР

Типоразмер 1-4ПР		Условный типоразмер по ширине, А(мм)																		
		250	300	350	375	400	450	500	525	600	675	700	750	825	900	975	1000	1100	1200	
Условный типоразмер по высоте, В(мм)	250	F _{с.с.} , м ²	0,0141	0,0178	0,0215	0,0233	0,0252	0,0289	0,0326	0,0345	0,0400	0,0456	0,0474	0,0511	0,0567	0,0622	0,0678	0,0697	0,0771	0,0845
		m, кг	0,56	0,70	0,83	0,90	0,97	1,11	1,24	1,31	1,52	1,72	1,79	1,93	2,13	2,34	2,54	2,61	2,88	3,16
	300	F _{с.с.} , м ²	0,0178	0,0225	0,0271	0,0295	0,0318	0,0365	0,0412	0,0435	0,0505	0,0576	0,0599	0,0646	0,0716	0,0786	0,0856	0,0880	0,0973	0,1067
		m, кг	0,73	0,87	1,00	1,07	1,14	1,28	1,41	1,48	1,69	1,89	1,96	2,10	2,30	2,51	2,71	2,78	3,06	3,33
	350	F _{с.с.} , м ²	0,0215	0,0271	0,0328	0,0356	0,0385	0,0441	0,0498	0,0526	0,0611	0,0696	0,0724	0,0780	0,0865	0,0950	0,1035	0,1063	0,1176	0,1289
		m, кг	0,90	1,04	1,18	1,24	1,31	1,45	1,59	1,65	1,86	2,06	2,13	2,27	2,48	2,68	2,89	2,95	3,23	3,50
	375	F _{с.с.} , м ²	0,0233	0,0295	0,0356	0,0387	0,0418	0,0479	0,0541	0,0571	0,0663	0,0756	0,0786	0,0848	0,0940	0,1032	0,1124	0,1155	0,1278	0,1400
		m, кг	0,99	1,12	1,26	1,33	1,40	1,53	1,67	1,74	1,95	2,15	2,22	2,36	2,56	2,77	2,97	3,04	3,31	3,59
	400	F _{с.с.} , м ²	0,0252	0,0318	0,0385	0,0418	0,0451	0,0517	0,0583	0,0617	0,0716	0,0815	0,0849	0,0915	0,1014	0,1114	0,1213	0,1246	0,1379	0,1512
		m, кг	1,07	1,21	1,35	1,42	1,48	1,62	1,76	1,83	2,03	2,24	2,30	2,44	2,65	2,85	3,06	3,13	3,40	3,67
	450	F _{с.с.} , м ²	0,0289	0,0365	0,0441	0,0479	0,0517	0,0593	0,0669	0,0707	0,0821	0,0935	0,0973	0,1049	0,1164	0,1278	0,1392	0,1430	0,1582	0,1734
		m, кг	1,25	1,38	1,52	1,59	1,66	1,79	1,93	2,00	2,20	2,41	2,48	2,61	2,82	3,02	3,23	3,30	3,57	3,84
	500	F _{с.с.} , м ²	0,0326	0,0412	0,0498	0,0541	0,0583	0,0669	0,0755	0,0798	0,0927	0,1055	0,1098	0,1184	0,1313	0,1441	0,1570	0,1613	0,1785	0,1956
		m, кг	1,42	1,55	1,69	1,76	1,83	1,96	2,10	2,17	2,37	2,58	2,65	2,79	2,99	3,20	3,40	3,47	3,74	4,02
	525	F _{с.с.} , м ²	0,0345	0,0435	0,0526	0,0571	0,0617	0,0707	0,0798	0,0843	0,0979	0,1115	0,1161	0,1251	0,1387	0,1523	0,1659	0,1705	0,1886	0,2067
		m, кг	1,50	1,64	1,78	1,85	1,91	2,05	2,19	2,26	2,46	2,67	2,73	2,87	3,08	3,28	3,49	3,56	3,83	4,10
	600	F _{с.с.} , м ²	0,0400	0,0505	0,0611	0,0663	0,0716	0,0821	0,0927	0,0979	0,1137	0,1295	0,1348	0,1453	0,1611	0,1769	0,1927	0,1980	0,2190	0,2401
		m, кг	1,76	1,90	2,03	2,10	2,17	2,31	2,44	2,51	2,72	2,92	2,99	3,13	3,33	3,54	3,74	3,81	4,09	4,36
	675	F _{с.с.} , м ²	0,0456	0,0576	0,0696	0,0756	0,0815	0,0935	0,1055	0,1115	0,1295	0,1475	0,1535	0,1655	0,1835	0,2015	0,2195	0,2255	0,2494	0,2734
		m, кг	2,02	2,16	2,29	2,36	2,43	2,57	2,70	2,77	2,98	3,18	3,25	3,39	3,59	3,80	4,00	4,07	4,34	4,62
700	F _{с.с.} , м ²	0,0474	0,0599	0,0724	0,0786	0,0849	0,0973	0,1098	0,1161	0,1348	0,1535	0,1597	0,1722	0,1909	0,2097	0,2284	0,2346	0,2596	0,2845	
	m, кг	2,10	2,24	2,38	2,45	2,51	2,65	2,79	2,86	3,06	3,27	3,34	3,47	3,68	3,88	4,09	4,16	4,43	4,70	
750	F _{с.с.} , м ²	0,0511	0,0646	0,0780	0,0848	0,0915	0,1049	0,1184	0,1251	0,1453	0,1655	0,1722	0,1857	0,2059	0,2260	0,2462	0,2530	0,2799	0,3068	
	m, кг	2,28	2,41	2,55	2,62	2,69	2,82	2,96	3,03	3,23	3,44	3,51	3,64	3,85	4,05	4,26	4,33	4,60	4,88	
825	F _{с.с.} , м ²	0,0567	0,0716	0,0865	0,0940	0,1014	0,1164	0,1313	0,1387	0,1611	0,1835	0,1909	0,2059	0,2282	0,2506	0,2730	0,2804	0,3103	0,3401	
	m, кг	2,53	2,67	2,81	2,88	2,94	3,08	3,22	3,29	3,49	3,70	3,77	3,90	4,11	4,31	4,52	4,59	4,86	5,13	
900	F _{с.с.} , м ²	0,0622	0,0786	0,0950	0,1032	0,1114	0,1278	0,1441	0,1523	0,1769	0,2015	0,2097	0,2260	0,2506	0,2752	0,2998	0,3079	0,3407	0,3735	
	m, кг	2,79	2,93	3,07	3,13	3,20	3,34	3,48	3,54	3,75	3,95	4,02	4,16	4,36	4,57	4,78	4,84	5,12	5,39	
975	F _{с.с.} , м ²	0,0678	0,0856	0,1035	0,1124	0,1213	0,1392	0,1570	0,1659	0,1927	0,2195	0,2284	0,2462	0,2730	0,2998	0,3265	0,3354	0,3711	0,4068	
	m, кг	3,05	3,19	3,32	3,39	3,46	3,60	3,73	3,80	4,01	4,21	4,28	4,42	4,62	4,83	5,03	5,10	5,37	5,65	
1000	F _{с.с.} , м ²	0,0697	0,0880	0,1063	0,1155	0,1246	0,1430	0,1613	0,1705	0,1980	0,2255	0,2346	0,2530	0,2804	0,3079	0,3354	0,3446	0,3813	0,4179	
	m, кг	3,14	3,27	3,41	3,48	3,55	3,68	3,82	3,89	4,09	4,30	4,37	4,50	4,71	4,91	5,12	5,19	5,46	5,73	
1100	F _{с.с.} , м ²	0,0771	0,0973	0,1176	0,1278	0,1379	0,1582	0,1785	0,1886	0,2190	0,2494	0,2596	0,2799	0,3103	0,3407	0,3711	0,3813	0,4218	0,4624	
	m, кг	3,48	3,62	3,75	3,82	3,89	4,03	4,16	4,23	4,44	4,64	4,71	4,85	5,05	5,26	5,46	5,53	5,80	6,08	
1200	F _{с.с.} , м ²	0,0845	0,1067	0,1289	0,1400	0,1512	0,1734	0,1956	0,2067	0,2401	0,2734	0,2845	0,3068	0,3401	0,3735	0,4068	0,4179	0,4624	0,5068	
	m, кг	3,82	3,96	4,10	4,16	4,23	4,37	4,51	4,57	4,78	4,99	5,05	5,19	5,40	5,60	5,81	5,87	6,15	6,42	



Пример заказа

4ПР - Р - 450x450 - RAL 9016 - КСД - ОВ \varnothing 200 - И

Тип решетки

- 1ПР Однопоточная
- 2ПР Двухпоточная
- 2ПРМ Двухпоточная
- 3ПР Трехпоточная
- 4ПР Четырехпоточная
- 4ПП Четырехпоточная с перфорированным полотном
- 4ПС Четырехпоточная с сотовым полотном

Р Наличие клапана расхода воздуха

600 Габаритный размер решетки по ширине (мм)

600 Габаритный размер решетки по высоте(мм)

Покрытие

RAL Стандартное покрытие по умолчанию (белый цвет). Выберите цвет по шкале RAL

Дополнительная комплектация

- КСД Камера статического давления
- КСР Камера статического давления с регулирующим устройством

Врезка для присоединения к воздуховоду

- ОВ Осевая врезка
- БВ Боковая врезка

Диаметр врезки

\varnothing 200 Теплозвукоизоляция камеры статического давления

