

■ РСА



Описание. Круглый диффузор РСА с перфорированной лицевой частью применяется как для притока, так и для вытяжки. РСА предназначен для горизонтальной подачи воздуха. При комплектации направляющими, возможно регулировать направление потока воздуха.

Лицевая перфорированная пластина является съемной, что позволяет при необходимости производить очистку и иметь доступ к воздухопроводу или камере. По умолчанию диффузор комплектуется съемным рассеивателем потока воздуха черного цвета.

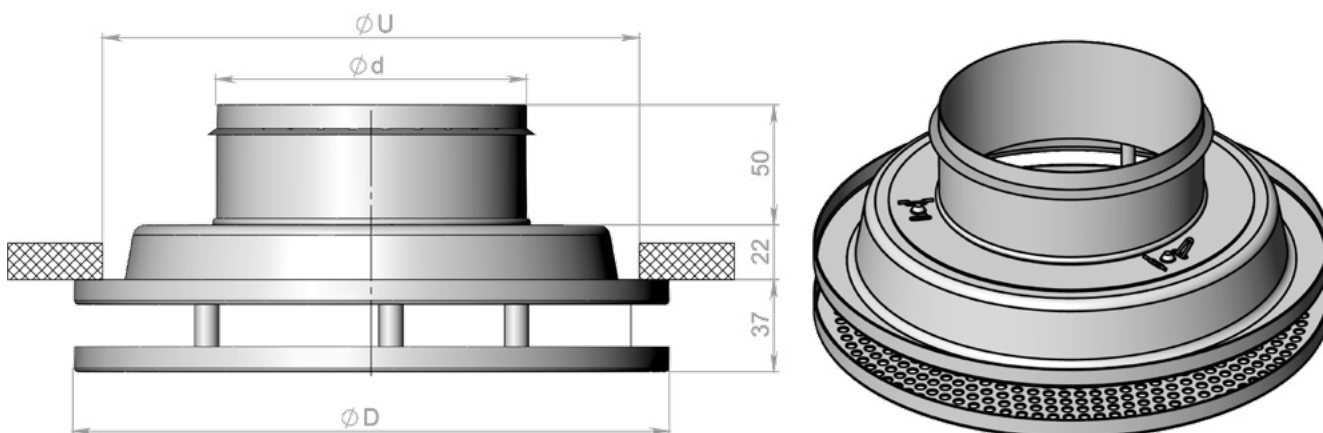
Дополнительная комплектация:

- сегментный клапан для регулировки расхода воздуха;
- направляющие потока воздуха;
- удлинитель;
- монтажные скобы;
- модульная вставка;
- камера статического давления КСД или КСР с регулирующим устройством в патрубке. Камера позволяет получить стабильный поток и возможность регулирования расхода воздуха.

Материалы изготовления. Диффузоры изготавливаются из оцинкованной листовой стали толщиной 0,9 мм и по умолчанию покрываются полимерной порошковой краской белого цвета RAL 9016M (матовая). По запросу возможна окраска в любой цвет по международной шкале RAL. Камера статического давления по умолчанию поставляется без покрытия. По запросу возможна окраска в любой цвет по международной шкале RAL как лицевой панели, так и камеры.

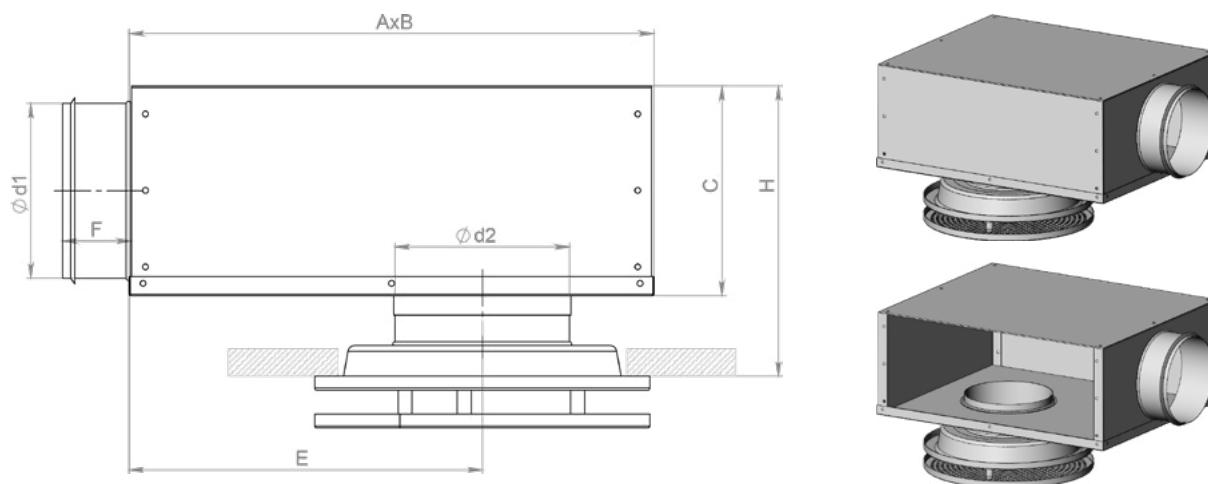
Дополнительная комплектация PCA					
Сегментный клапан	Направляющие потока	Удлинитель	Монтажные скобы	Модульная вставка	Камера статического давления
S	N	U	MS	MV	КСД/КСР
					

Габаритно-посадочные размеры диффузора PCA



PCA Ød, мм	ØD, мм	ØU, мм	Площадь свободного сечения А, м ²	Вес, кг
100	240	200	0,016	1,43
125	240	200	0,018	1,51
160	300	260	0,023	2,33
200	360	320	0,03	3,34
250	460	420	0,042	5,40
315	540	500	0,058	7,57
400	540	500	0,066	7,91

Габаритно-посадочные размеры диффузора РСА + КСД-БВ
(камера статического давления с боковой врезкой)

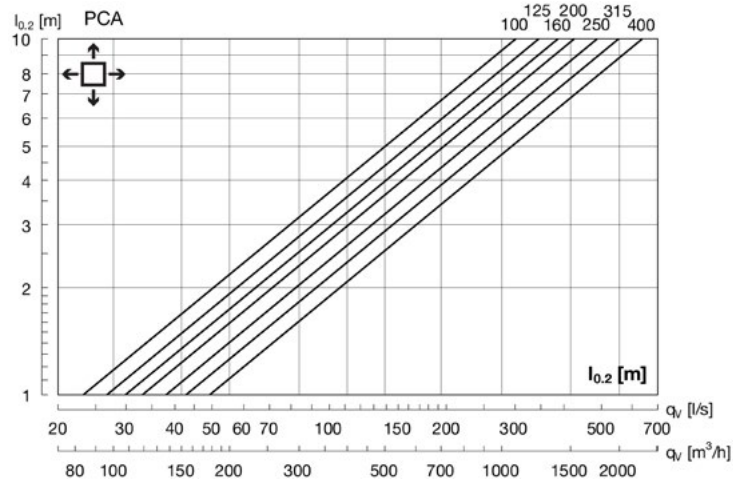


РСА + КСД		А ММ	В ММ	С ММ	Е ММ	F ММ	H* ММ
Ød1 мм	Ød2 мм						
100	100	310	260	159	206	50	221
100	125	310	260	159	206	50	221
100	160	310	260	159	206	50	221
125	125	376	310	184	252	50	246
125	160	376	310	184	252	50	246
125	200	376	310	184	252	50	246
160	160	459	380	220	313	50	282
160	200	459	380	220	313	50	282
160	250	459	380	220	313	50	282
200	200	565	460	259	386	70	321
200	250	565	460	259	386	70	321
200	315	565	460	259	386	70	321
250	250	698	540	309	476	70	371
250	315	698	540	309	476	70	371
250	400	698	540	309	476	70	371
315	315	858	540	373	636	70	435
315	400	858	540	373	636	70	435

* При использовании удлинителя (U) размер H увеличивается:

- $\text{Ød2} = 100 - 200 \text{ мм} \Rightarrow H + 40 \text{ мм}$
- $\text{Ød2} = 250 - 315 \text{ мм} \Rightarrow H + 60 \text{ мм}$
- $\text{Ød2} = 400 \text{ мм} \Rightarrow H + 80 \text{ мм}$

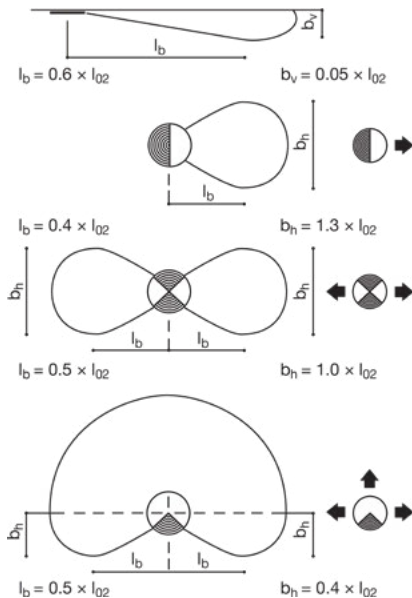
Длина струи до точки со скоростью 0,2 м/с .



Коррекция длины струи $l_{0,2}$

PCA Ød, мм	1-сторонний	2-стороннее	3-сторонний
100	2,3	1,7	1,3
125	2,6	1,8	1,4
160	2,5	1,7	1,3
200	2,4	1,7	1,3
250	2,3	1,7	1,3
315	2,2	1,7	1,2
400	2,3	1,7	1,2

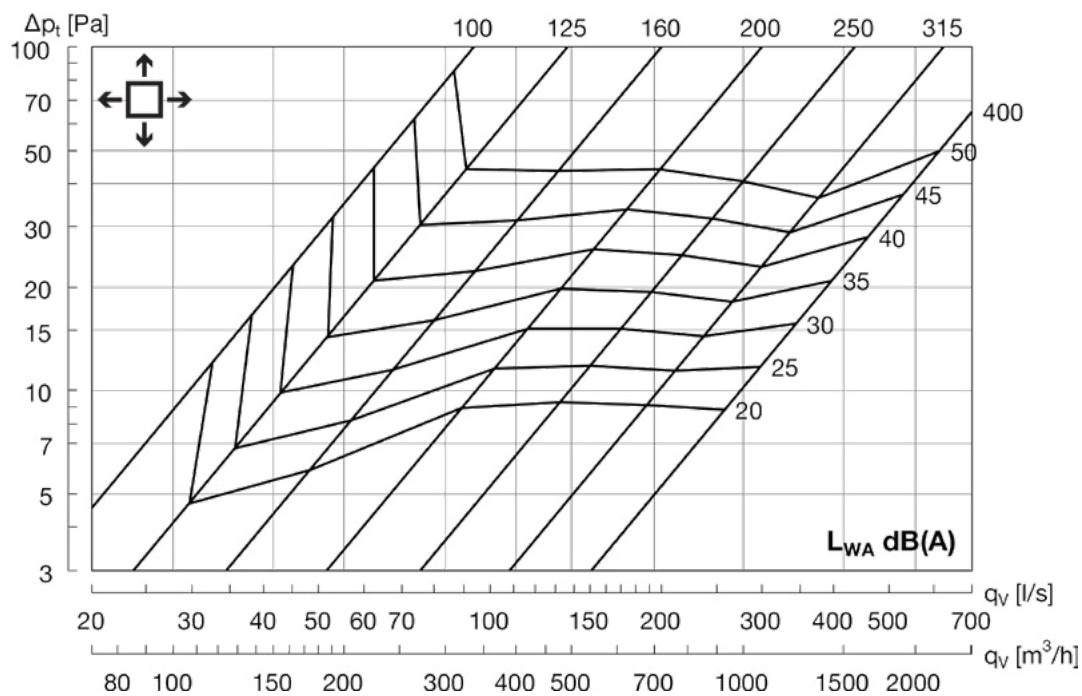
Распространение воздушной струи



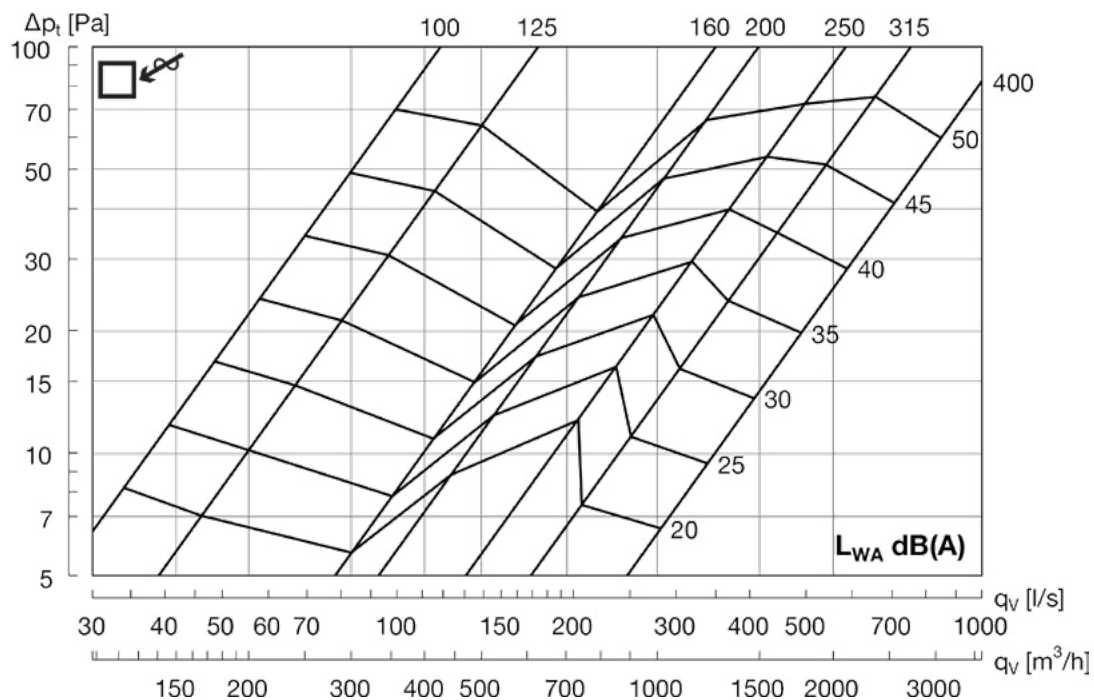
l_b = Длина воздушной струи до точки максимального расширения
 b_v = Максимальное вертикальное расширение струи при конечной скорости 0,2 м/с
 b_h = Максимальное горизонтальное расширение струи при конечной скорости 0,2 м/с

Аэродинамические характеристики диффузора РСА

Приток



Вытяжка



Пример заказа диффузора

PCA - 200 - S - N - U - MS - MV - RAL 9016M

- Тип диффузора**
- 200** Диаметр подключения
- S** Сегментный клапан
- N** Направляющие потока воздуха
- U** Удлинитель
- MS** Монтажные скобы
- MV** Модульная вставка
- Покрытие**
- RAL** Стандартное покрытие
- 9016M** по умолчанию (белый цвет матовый).
Выберите цвет по шкале RAL



Пример заказа КСД к диффузору

При заказе диффузора с камерой статического давления, определяющими размерами являются размеры диффузора, поэтому в примере заказа не указываются.
По требованию возможно изготовление КСД по чертежам заказчика.

КСД - Диффузор - 200 - ОВØ200 - RAL 9016M - И

- Тип КСД**
- КСД** Камера статического давления
- КСР** Камера статического давления с регулирующим устройством
- Наименование диффузора**
- 200** Типоразмер диффузора
- Расположение врезки для подключения к воздуховоду**
- Боковая врезка по умолчанию
- ОВ** Осевая врезка
- Диаметр воздуховода**
- Стандартный
- Ø200** Индивидуальный
- Покрытие**
- Без покрытия по умолчанию
- RAL** Выберите цвет по шкале RAL
- И** Теплозвукоизоляция камеры статического давления

