



## ■ LCA



**Описание.** Круглый диффузор LCA с неперфорированной плоской лицевой частью применяется как для притока, так и для вытяжки. LCA предназначен для горизонтальной подачи воздуха. При комплектации направляющими, возможно регулировать направление потока воздуха.

Лицевая панель является съемной, что позволяет при необходимости производить очистку и иметь доступ к воздуховоду или камере.

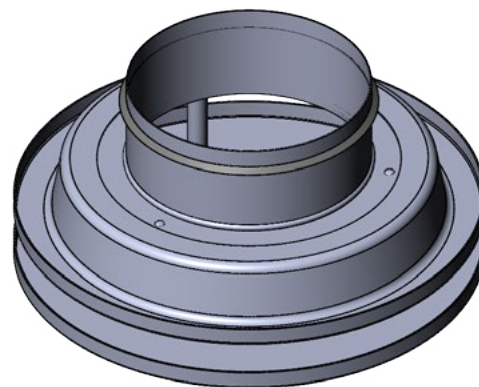
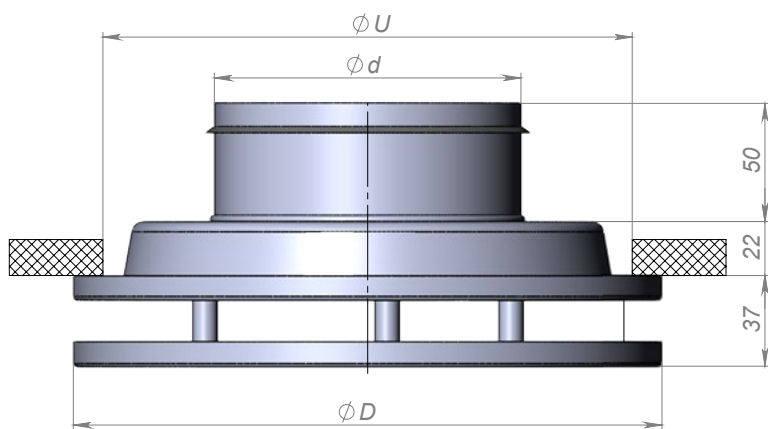
**Дополнительная комплектация:**

- сегментный клапан для регулировки расхода воздуха;
- направляющие потока воздуха;
- удлинитель;
- монтажные скобы;
- модульная вставка;
- камера статического давления КСД или КСР с регулирующим устройством в патрубке. Камера позволяет получить стабильный поток и возможность регулирования расхода воздуха.

**Материалы изготовления.** Диффузоры изготавливаются из оцинкованной листовой стали толщиной 0,9 мм и по умолчанию покрываются полимерной порошковой краской белого цвета RAL 9016M (матовая). По запросу возможна окраска в любой цвет по международной шкале RAL. Камера статического давления по умолчанию поставляется без покрытия. По запросу возможна окраска в любой цвет по международной шкале RAL как лицевой панели, так и камеры.

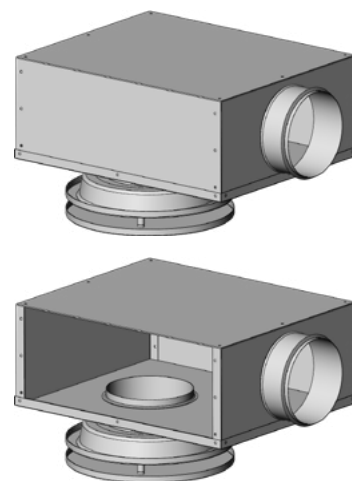
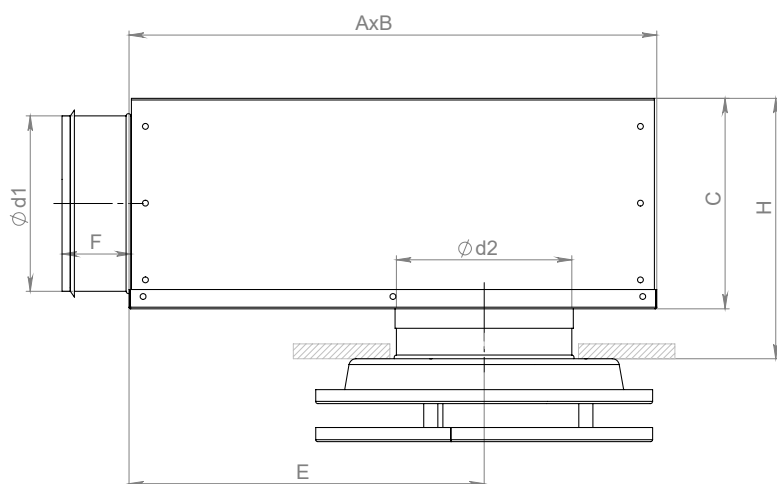
| Дополнительная комплектация LCA   |   |   |  |   |   |
|---|---|---|--|---|---|
| Сегментный клапан   | Направляющие потока   | Удлинитель  | Монтажные скобы  | Модульная вставка   | Камера статического давления  |
| S   | N   | U   | MS   | MV  | КСД/КСР   |
|  |  |  |  |  |  |

Габаритно-посадочные размеры диффузора LCA



| LCA Ød, мм | ØD, мм | ØU, мм | Площадь свободного сечения А, м² | Вес, кг |
|------------|--------|--------|----------------------------------|---------|
| 100        | 240    | 200    | 0,010                            | 1,35    |
| 125        | 240    | 200    | 0,011                            | 1,38    |
| 160        | 300    | 260    | 0,0165                           | 2,07    |
| 200        | 360    | 320    | 0,023                            | 2,93    |
| 250        | 460    | 420    | 0,03                             | 4,72    |
| 315        | 540    | 500    | 0,037                            | 6,53    |
| 400        | 540    | 500    | 0,037                            | 6,63    |

Габаритно-посадочные размеры диффузора LCA + КСД-БВ  
(камера статического давления с боковой врезкой)

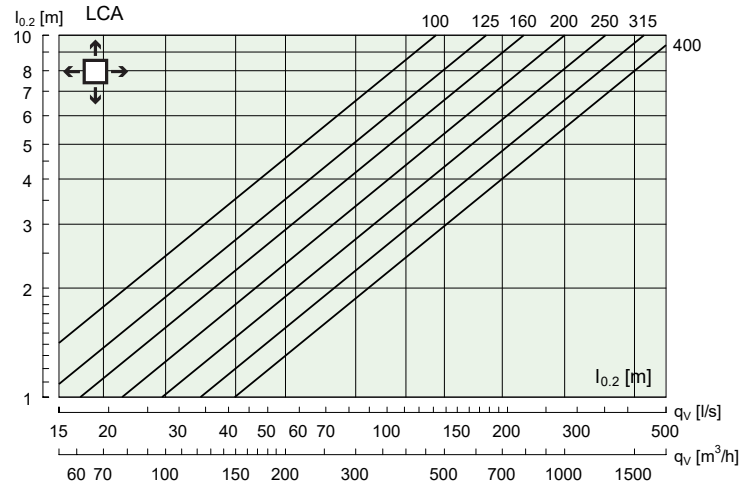


| LCA + КСД |        | A<br>мм | B<br>мм | C<br>мм | E<br>мм | F<br>мм | H*<br>мм |
|-----------|--------|---------|---------|---------|---------|---------|----------|
| Ød1 мм    | Ød2 мм |         |         |         |         |         |          |
| 100       | 100    | 310     | 260     | 159     | 206     | 50      | 221      |
| 100       | 125    | 310     | 260     | 159     | 206     | 50      | 221      |
| 100       | 160    | 310     | 260     | 159     | 206     | 50      | 221      |
| 125       | 125    | 376     | 310     | 184     | 252     | 50      | 246      |
| 125       | 160    | 376     | 310     | 184     | 252     | 50      | 246      |
| 125       | 200    | 376     | 310     | 184     | 252     | 50      | 246      |
| 160       | 160    | 459     | 380     | 220     | 313     | 50      | 282      |
| 160       | 200    | 459     | 380     | 220     | 313     | 50      | 282      |
| 160       | 250    | 459     | 380     | 220     | 313     | 50      | 282      |
| 200       | 200    | 565     | 460     | 259     | 386     | 70      | 321      |
| 200       | 250    | 565     | 460     | 259     | 386     | 70      | 321      |
| 200       | 315    | 565     | 460     | 259     | 386     | 70      | 321      |
| 250       | 250    | 698     | 540     | 309     | 476     | 70      | 371      |
| 250       | 315    | 698     | 540     | 309     | 476     | 70      | 371      |
| 250       | 400    | 698     | 540     | 309     | 476     | 70      | 371      |
| 315       | 315    | 858     | 540     | 373     | 636     | 70      | 435      |
| 315       | 400    | 858     | 540     | 373     | 636     | 70      | 435      |

\* При использовании удлинителя (U) размер H увеличивается:

- $\text{Ød2} = 100 - 200 \text{ мм} \Rightarrow H + 40 \text{ мм}$
- $\text{Ød2} = 250 - 315 \text{ мм} \Rightarrow H + 60 \text{ мм}$
- $\text{Ød2} = 400 \text{ мм} \Rightarrow H + 80 \text{ мм}$

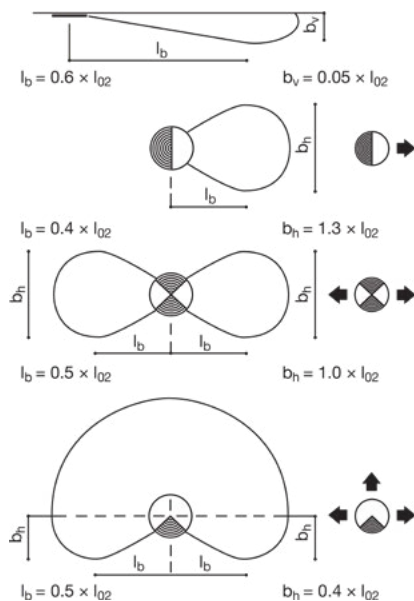
Длина струи до точки со скоростью 0,2 м/с .



Коррекция длины струи  $l_{0,2}$

| LCA Ød, мм | 1-сторонний | 2-стороннее | 3-сторонний |
|------------|-------------|-------------|-------------|
| 100        | 2,4         | 1,8         | 1,4         |
| 125        | 2,3         | 1,8         | 1,3         |
| 160        | 2,3         | 1,8         | 1,3         |
| 200        | 2,3         | 1,9         | 1,3         |
| 250        | 2,3         | 2           | 1,3         |
| 315        | 2,3         | 2           | 1,3         |
| 400        | 2,2         | 2,1         | 1,3         |

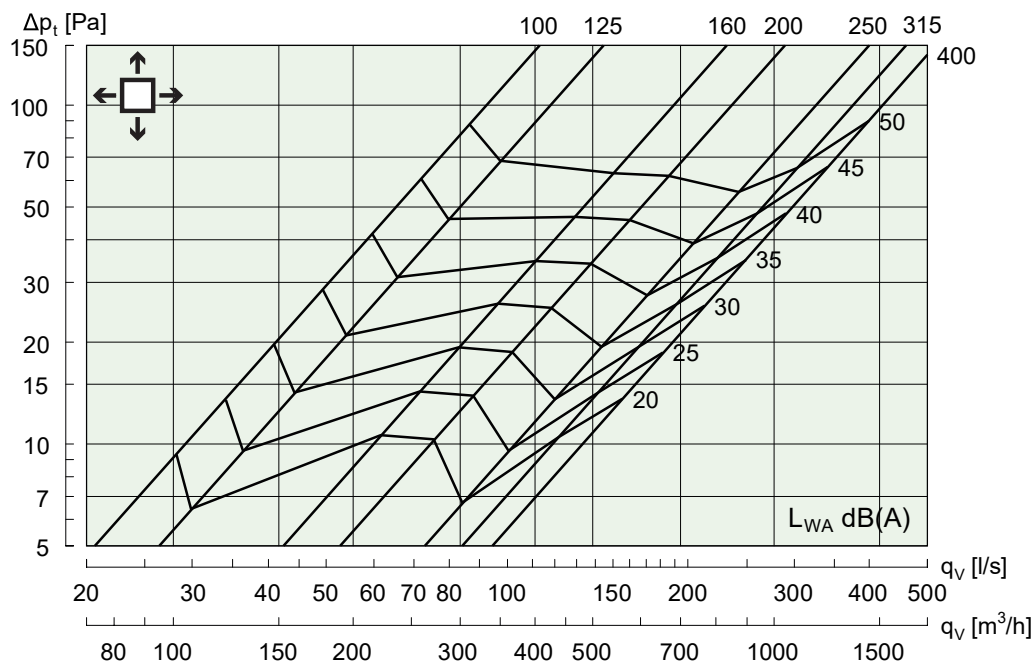
Распространение воздушной струи



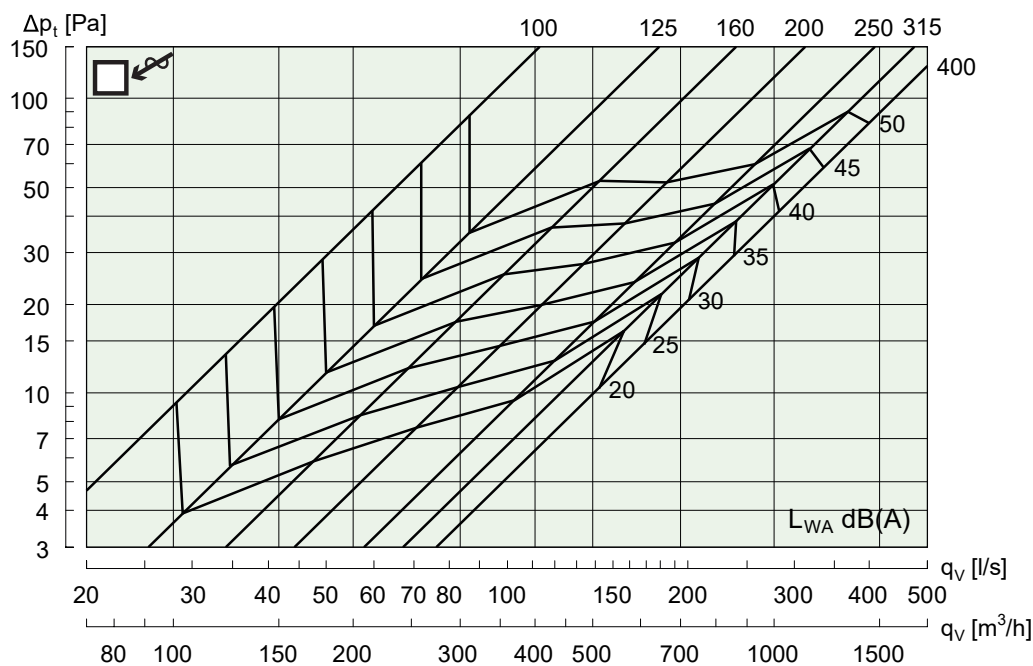
$l_b$  = Длина воздушной струи до точки максимального расширения  
 $b_v$  = Максимальное вертикальное расширение струи при конечной скорости 0,2 м/с  
 $b_h$  = Максимальное горизонтальное расширение струи при конечной скорости 0,2 м/с

### Аэродинамические характеристики диффузора LCA

#### Приток

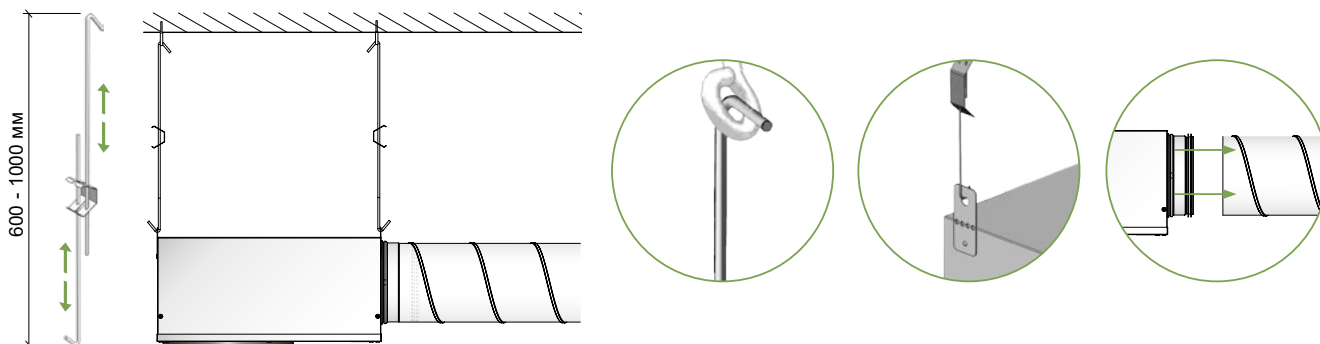


#### Вытяжка

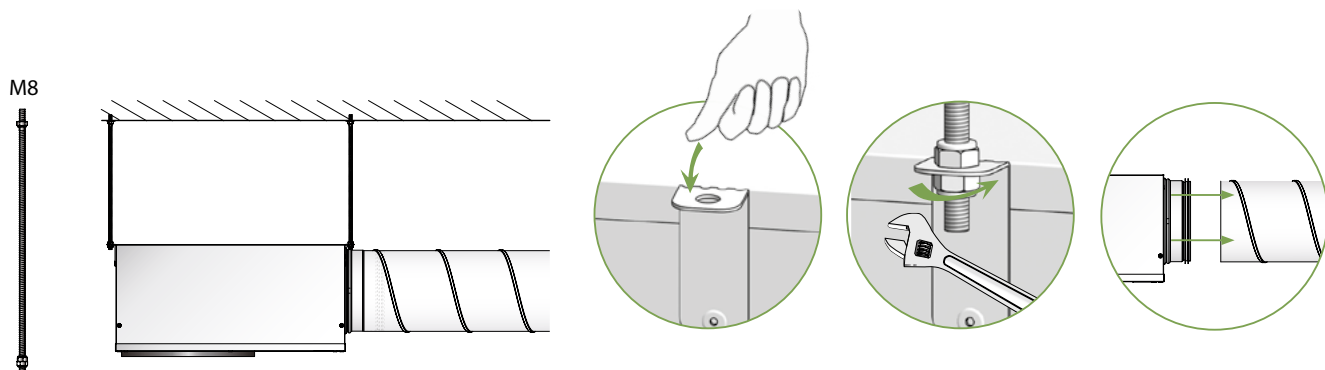




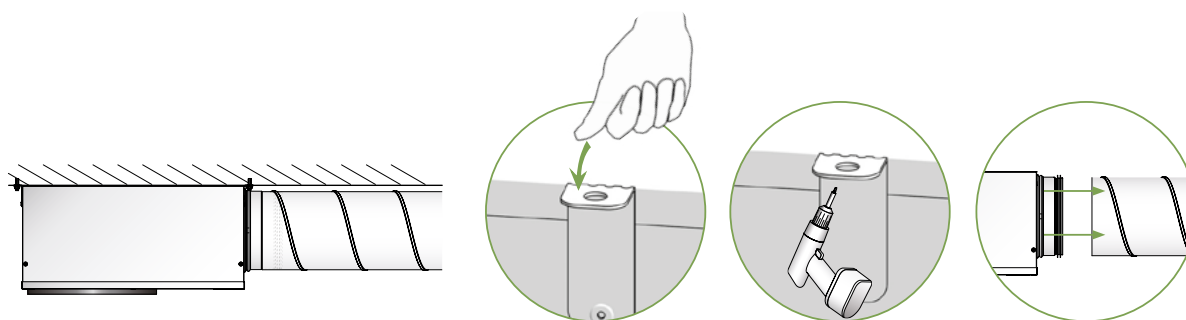
*Монтаж с помощью евро-подвесов*



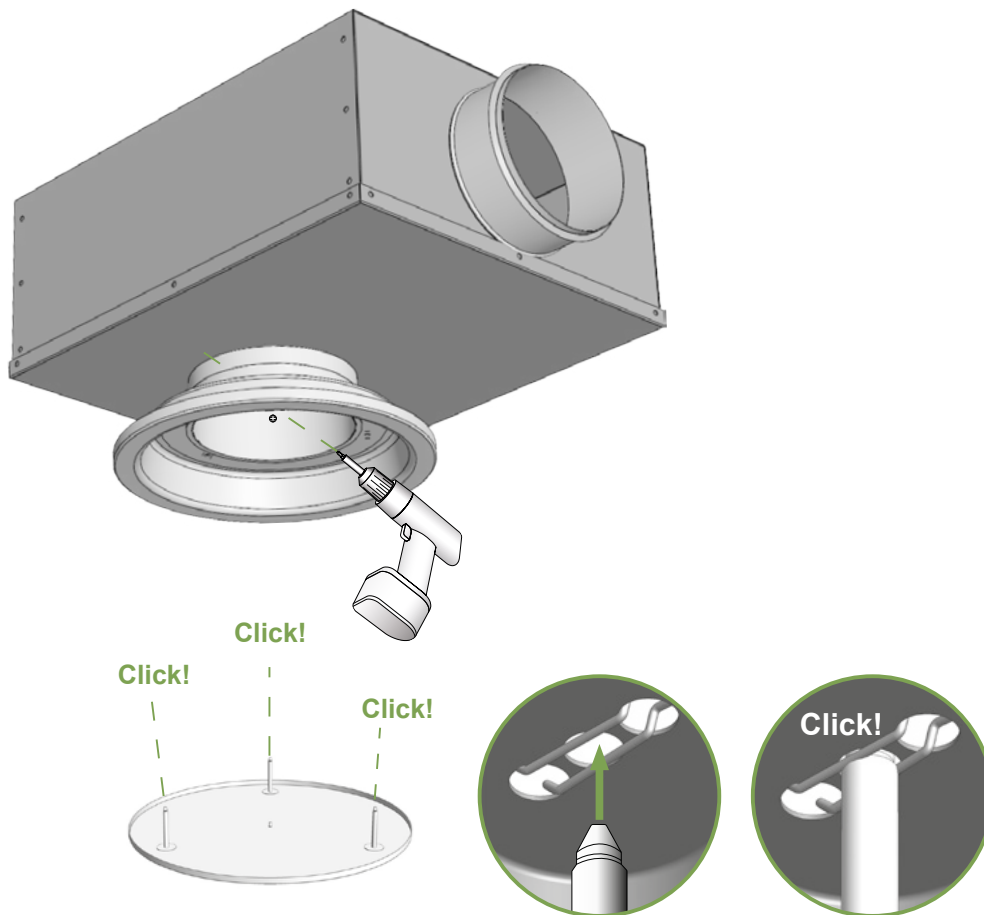
*Монтаж с помощью шпилек*



*Монтаж вплотную к потолку*



Установка диффузора



### Пример заказа диффузора

LCA - 200 - S - N - U - MS - MV - RAL 9016M

- Тип диффузора**
- 200** Диаметр подключения
- S** Сегментный клапан
- N** Направляющие потока воздуха
- U** Удлинитель
- MS** Монтажные скобы
- MV** Модульная вставка
- Покрытие**
- RAL** Стандартное покрытие
- 9016M** по умолчанию (белый цвет матовый).  
Выберите цвет по шкале RAL



### Пример заказа КСД к диффузору

При заказе диффузора с камерой статического давления, определяющими размерами являются размеры диффузора, поэтому в примере заказа не указываются.  
По требованию возможно изготовление КСД по чертежам заказчика.

КСД - Диффузор - 200 - ОВØ200 - RAL 9016M - И

- Тип КСД**
- КСД** Камера статического давления
- КСР** Камера статического давления с регулирующим устройством
- Наименование диффузора**
- 200** Типоразмер диффузора
- Расположение врезки для подключения к воздуховоду**
  - Боковая врезка по умолчанию
- ОВ** Осевая врезка
- Диаметр воздуховода**
  - Стандартный
- Ø200** Индивидуальный
- Покрытие**
  - Без покрытия по умолчанию
- RAL** Выберите цвет по шкале RAL
- И** Теплозвукоизоляция камеры статического давления

