

■ DVS

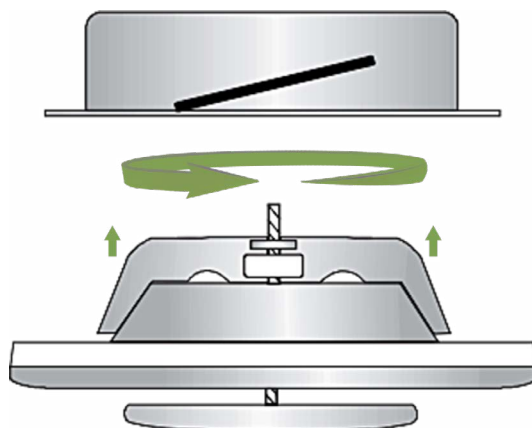


Описание. Вытяжной диффузор DVS применяется в вытяжных системах вентиляции и кондиционирования воздуха помещений любых типов.

Металлические диффузоры, представляют собой потолочные воздухораспределительные элементы с плавным регулированием расхода воздуха, которое осуществляется с помощью вращения центрального диска. Особенностью диффузора DVS является низкий уровень шума.

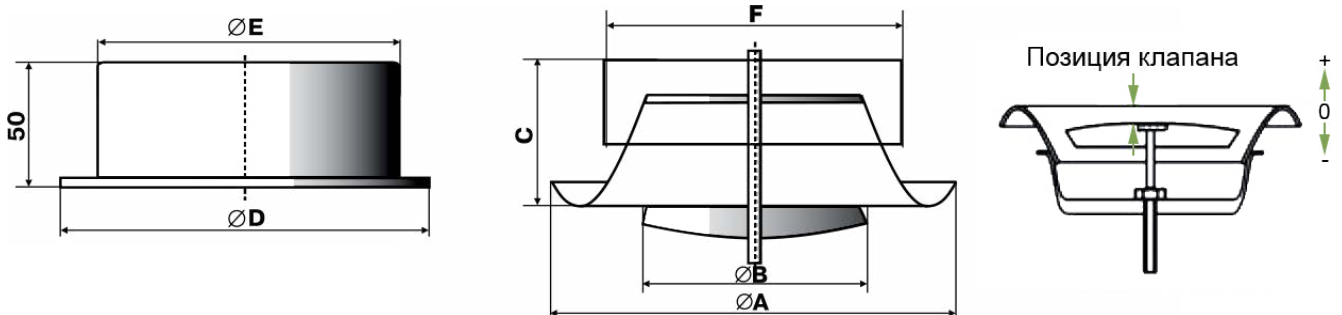
Стандартные типоразмеры - DVS 100, DVS 125, DVS 150, DVS 160, DVS 200.

Монтаж осуществляется при помощи соединительной муфты, что обеспечивает удобство монтажа.



Материалы изготовления. Диффузоры изготавливаются из оцинкованной листовой стали толщиной 0,9 мм и по умолчанию покрываются полимерной порошковой краской белого цвета RAL 9016. По запросу возможна окраска в любой цвет по международной шкале RAL.

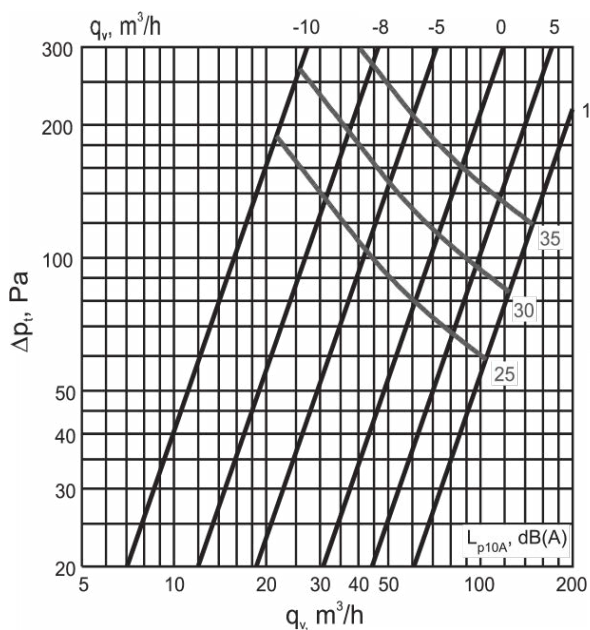
Габаритно-посадочные размеры диффузора DVS



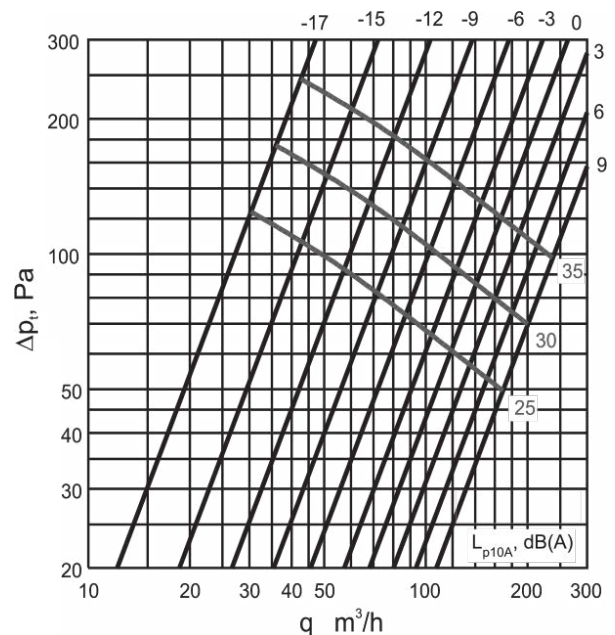
Тип диффузора	Ø A	Ø B	Ø C	Ø D	Ø E	Ø F
DVS 100	138	75	40	125	99	97,5
DVS 125	164	99	46	150	124	122,5
DVS 150	202	119	50	175	149	147,5
DVS 160	211	129	54	185	159	157,5
DVS 200	248	157	63	225	199	197,5
DVS 250	295	210	63	276	248	247,5

Графики падения давления диффузоров DVS

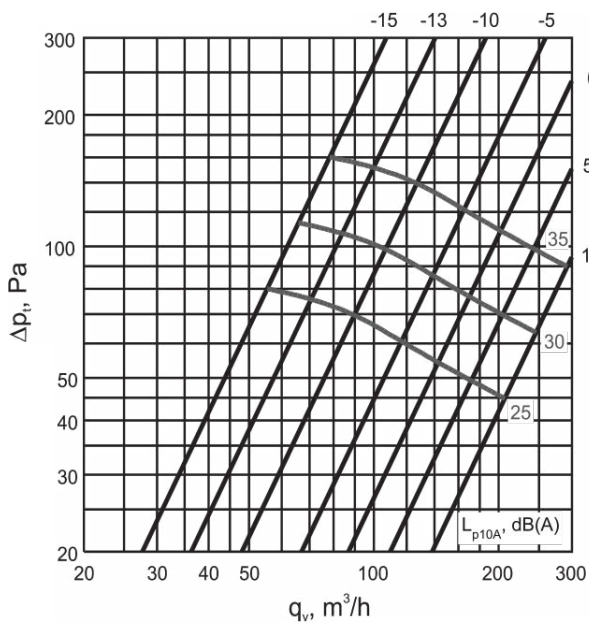
Открытие диффузора DVS 100 в мм



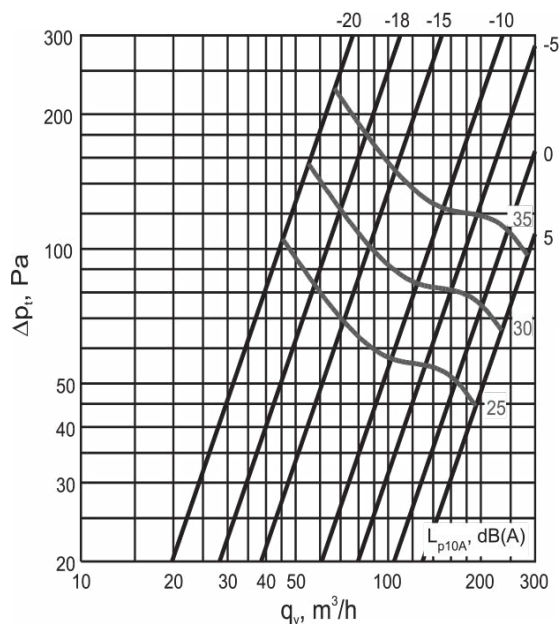
Открытие диффузора DVS 125 в мм



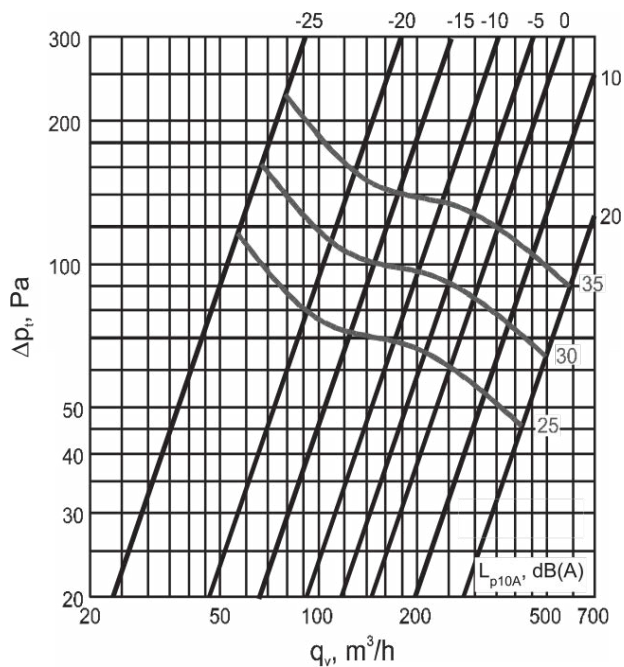
Открытие диффузора DVS 150 в мм



Открытие диффузора DVS 160 в мм



Открытие диффузора DVS 200 в мм



■ DVS-P

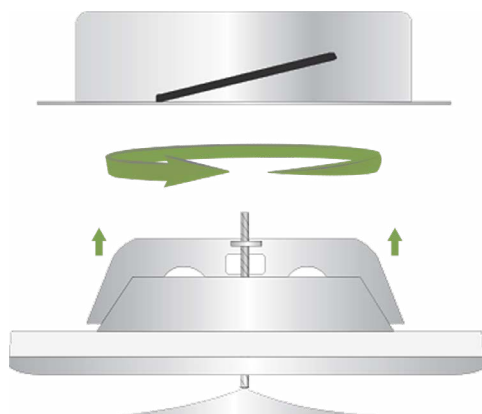


Описание. Приточный диффузор DVS-P применяется в вытяжных системах вентиляции и кондиционирования воздуха помещений любых типов.

Металлические диффузоры, представляют собой потолочные воздухораспределительные элементы с плавным регулированием расхода воздуха, которое осуществляется с помощью вращения центрального диска. Особенностью диффузора DVS-P является низкий уровень шума.

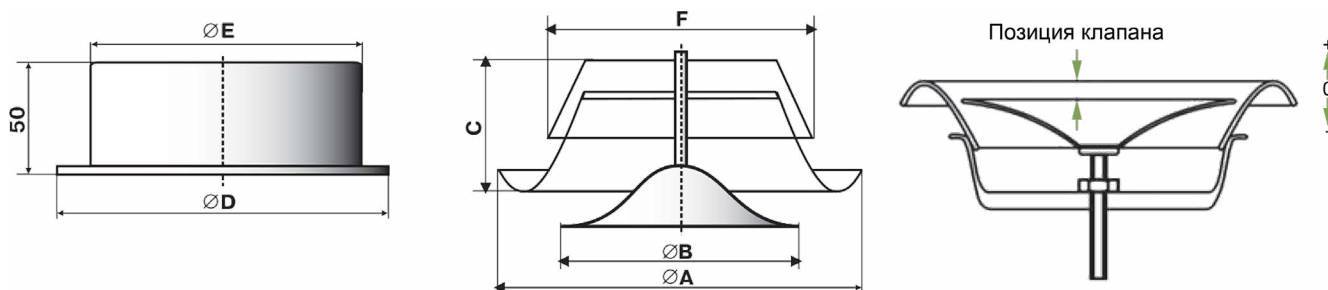
Стандартные типоразмеры - DVS-P 100, DVS-P 125, DVS-P 160, DVS-P 200.

Монтаж осуществляется при помощи присоединительной муфты, что обеспечивает удобство монтажа.



Материалы изготовления. Диффузоры изготавливаются из оцинкованной листовой стали толщиной 0,9 мм и по умолчанию покрываются полимерной порошковой краской белого цвета RAL 9016. По запросу возможна окраска в любой цвет по международной шкале RAL.

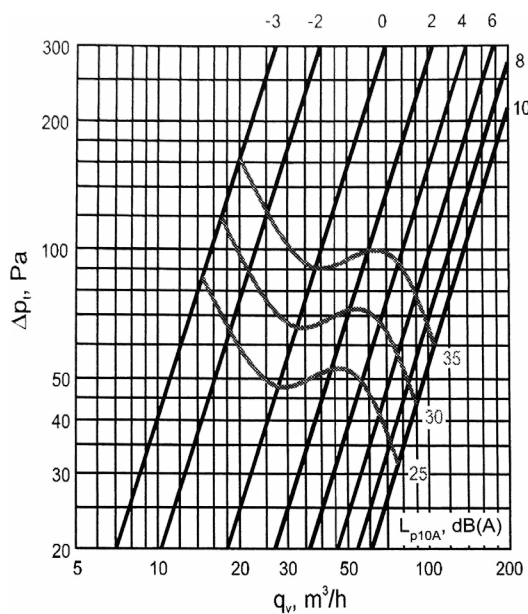
Габаритно-посадочные размеры диффузора DVS-P



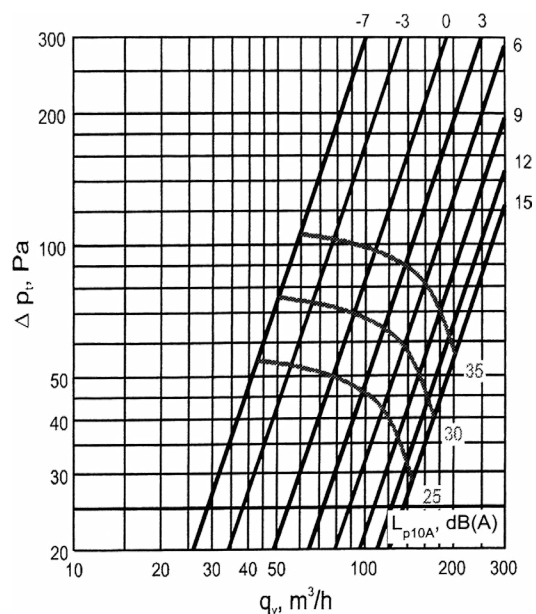
Тип диффузора	$\varnothing A$	$\varnothing B$	$\varnothing C$	$\varnothing D$	$\varnothing E$	$\varnothing F$
DVS-P 100	138	75	40	125	99	97,5
DVS-P 125	164	99	46	150	124	122,5
DVS-P 160	211	129	54	185	159	157,5
DVS-P 200	248	157	63	225	199	197,5

Графики падения давления диффузоров DVS-P

Открытие диффузора DVS-P 100 в мм

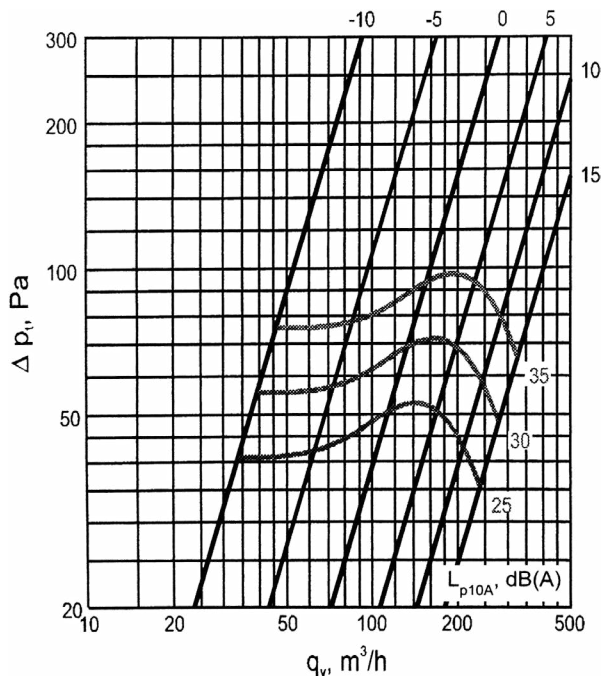


Открытие диффузора DVS-P 125 в мм

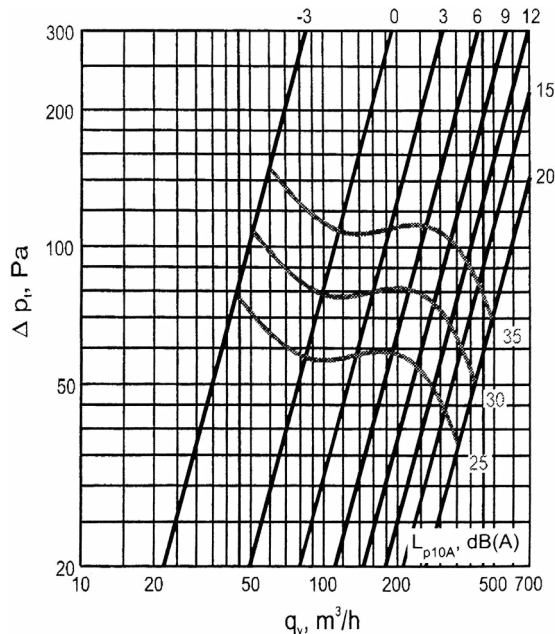




Открытие диффузора DVS-P 150 в мм



Открытие диффузора DVS-P 200 в мм



Пример заказа

DVS-P 200 - RAL 9016

- Тип диффузора _____
- DVS** Вытяжной
- DVS-P** Приточный
- 200** Диаметр воздуховода _____
- Покрытие _____
- RAL** Стандартное покрытие
- 9016** по умолчанию (белый цвет).
Выберите цвет по шкале RAL